

Table of contents

User Manual.....	1-3
安裝指南.....	4-6
Hướng dẫn sử dụng.....	7-9
Buku Panduan.....	10-12
Руководство пользователя.....	13-15
دليل المستخدم	16-18
Benutzerhandbuch	19-21
Manuel d'utilisation	22-24
Manual del usuario.....	25-27
Kullanıcı El Kitabı	28-30
Manual do usuário.....	31-34

User Manual

Before You Begin Package Contents

Packing List

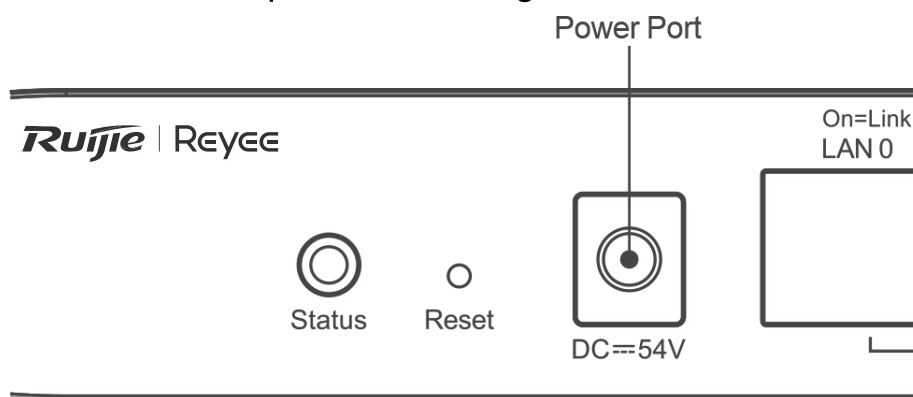
Ite	Name	Quantit	Unit	Remar
1	Host	1	Set	
2	Foot Pad	4	Piece	
3	Power Adapter	1	Piece	
4	Power Cord	1	Piece	
5	User Manual	1	Copy	
6	Warranty Card	1	Copy	

You can retrieve product supporting documents at <https://www.ruijienetworks.com>. Click Support > Technical Documents, and download the documents you need.

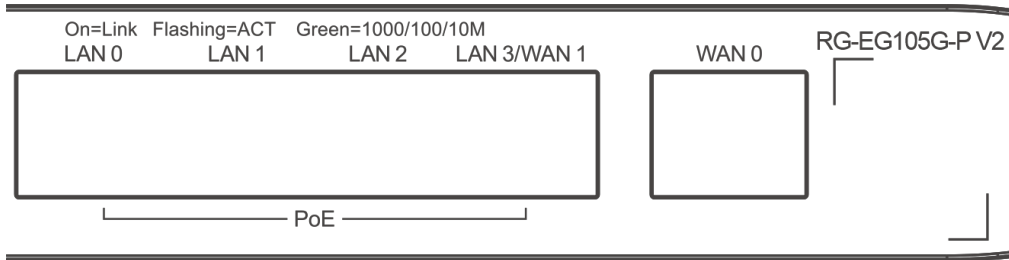
Installation and Networking

Installation

1. Install the device on a stable cabinet or platform, and ensure airflow for proper ventilation.
2. Connect the Power Adapter as the image below.



- Use the cable to connect the WAN port to the Internet, and the LAN port to switches, APs or other devices.



- After properly installing the device and connecting cables, power on the device for configuration.

Networking

Method 1 (Recommended)

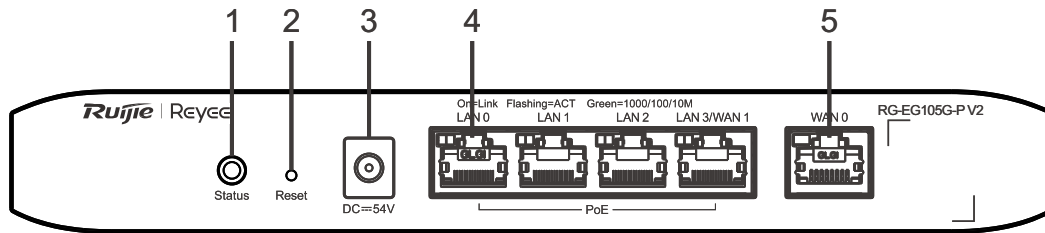
Scan the QR-code on the manual or device to download the App. Follow the guide on App to set up and configure the network.



Method 2

Connect to device SSID(default SSID: @Ruijie-mxxx), or connect the cable to the device LAN port and visit <http://192.168.110.1> to perform configuration.

Port Information



Note:	1. System status LED 2. Reset button 3. DC power port	4. 10/100/1000Base-T auto-sensing LAN port 5. WAN port
-------	---	---

Specifications

Specifications		RG-EG105G-P V2
Standard		IEEE 802.3, IEEE 802.3u, IEEE 802.3x, IEEE 802.3z, IEEE 802.3af, IEEE 802.3at
Interface		5*10/100/1000M Base-T ports, supporting up to 2 WAN ports (Default: 1 WAN port, 4 LAN ports; port LAN3 can be switched as port WAN1)
Power Consumption		The overall maximum output power of PoE/PoE+ is 54W. The overall maximum output power is 60W.
Dimensions (W x D x H)		206.5mm x 108.5mm x 28mm
Operating Environment	Temperature	0 °C - 40 °C
	Humidity	10% - 90% RH, non-condensing
Storage Environment	Temperature	-40 °C - 70 °C
	Humidity	5% - 95% RH, non-condensing

CE:

Operation of this equipment in a residential environment could cause radio interference.

安裝指南

安裝準備 包裝配件

包裝配件清單

項目	名稱	數量	單位	備註
1	主機	1	台	
2	腳墊	4	個	
3	電源變壓器	1	個	
4	電源線	1	條	
5	安裝指南	1	本	
6	保固手冊	1	本	

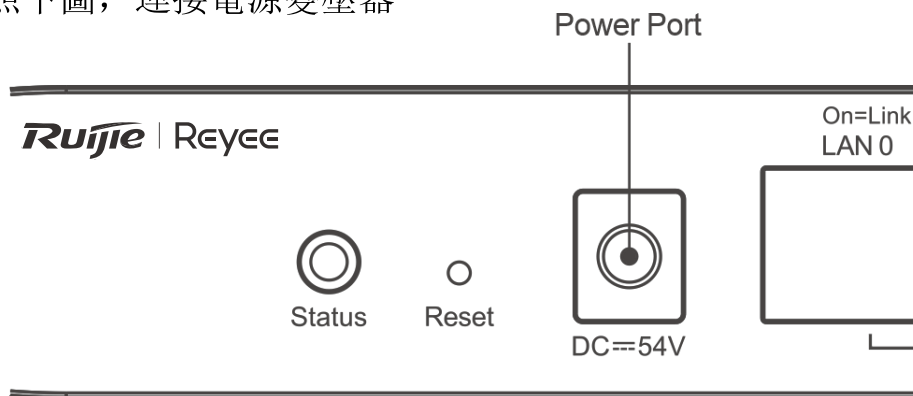
如要下載配件資料請登上銳捷網絡官方網站 <https://www.ruijienetworks.com>，選取對應的產品類別並揀選有關產品，即可下載包裝配件的產品資料。

安裝及注意事項

安裝說明

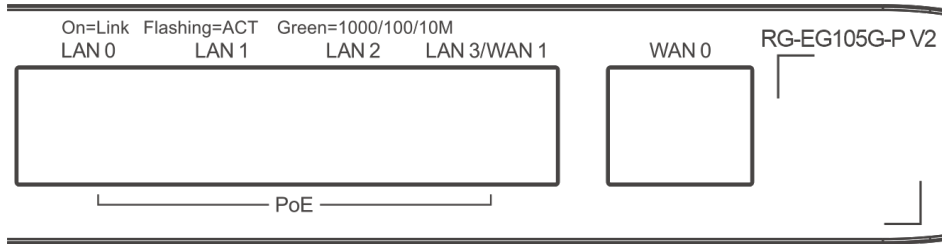
步驟 1 將設裝置安裝到機櫃或工作台，確保裝置平穩並留有足夠散熱空間

步驟 2 參照下圖，連接電源變壓器



步驟 3 參照下圖，使用網絡電線正確連接裝置。

WAN： 連接到互聯網； LAN 連接埠： 連接交換器、AP 或其他網絡裝置。



步驟 4 正確安裝及連接後，接通電源，開始設定和使用。

網絡設定

方法 1 (推薦)

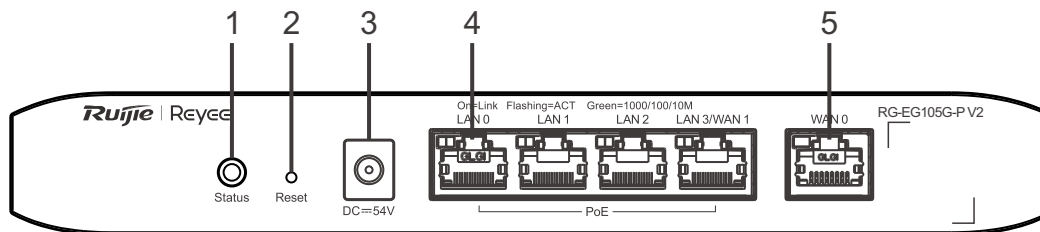
掃描裝置或手冊上的 QR 碼以下載 Ruijie Cloud APP。按照 APP 中指引進行智能組網，快速完成網絡安裝。



方法 2

連接裝置的 SSID (預設為@Ruijie-mxxxx)，或使用網絡電線連接 LAN 連接埠，然後存取 <http://192.168.110.1> 進行設定。(推薦使用 Google Chrome)

插槽資料



- 注釋：
- | | |
|------------|------------|
| 1. 系統狀態指示燈 | 4. LAN 連接埠 |
| 2. 重設鍵 | 5. WAN 連接埠 |
| 3. DC 電源插槽 | |

產品規格

型號		RG-EG105G-P V2
連接埠標準		IEEE 802.3, IEEE 802.3u, IEEE 802.3x, IEEE 802.3z, IEEE 802.3af, IEEE 802.3at
連接埠		5*10/100/1000M Base-T 連接埠, 支援最多 2 個 WAN 插槽 (預設: 1 個 WAN 插槽, 4 個 LAN 插槽 LAN3 插槽可以切換成 WAN 插槽)
功率		PoE 最大功率 ≤ 54 W 裝置最大功率 ≤ 60 W
外形尺寸 (寬 x 深 x 高)		206.5mm*108.5mm*28mm
工作環境	工作溫度	0 °C - 40 °C
	工作濕度	10% 至 90% RH
存儲環境	存儲溫度	-40 °C - 70 °C
	存儲濕度	5% 至 95% RH

CE 警告：

在住宅環境中使用本設備可能會造成無線電干擾。

Hướng dẫn sử dụng

Trước khi bắt đầu

Nội dung đóng gói

Danh sách đóng gói

Mục	Tên	Số lượng	Đơn vị	Ghi chú
1	Thiết bị	1	Bộ	
2	Đệm chân	4	Cái	
3	Bộ chuyển đổi nguồn điện	1	Cái	
4	Dây nguồn	1	Cái	
5	Hướng dẫn sử dụng	1	Bản	
6	Phiếu bảo hành	1	Bản	

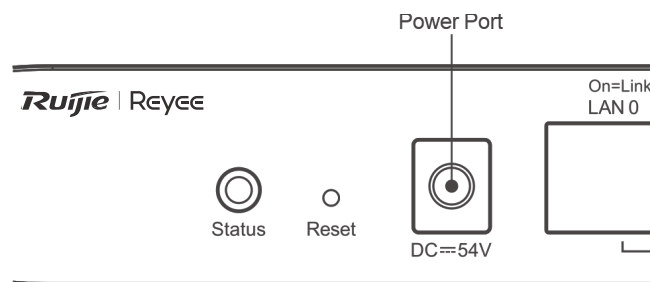
Bạn có thể truy xuất các tài liệu hỗ trợ sản phẩm tại

<https://www.ruijienetworks.com>. Nhấp vào Hỗ trợ > Tài liệu Kỹ thuật và tải xuống các tài liệu bạn cần.

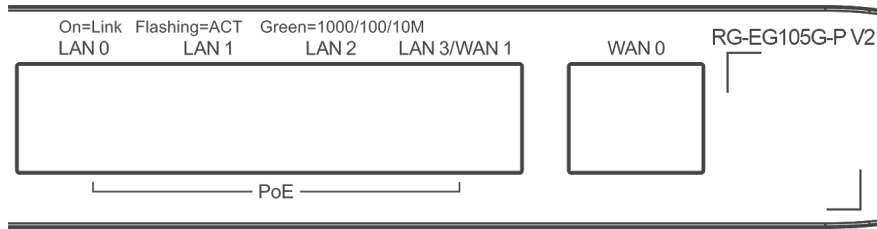
Lắp đặt và nối mạng

Lắp đặt

1. Lắp đặt thiết bị trên tủ hoặc bục chắc chắn và đảm bảo có luồng không khí để thông gió một cách thích hợp.
2. Kết nối Bộ chuyển đổi nguồn như hình bên dưới.



3. Dùng cáp để kết nối cổng WAN với mạng Internet và cổng LAN với switch, AP hoặc các thiết bị khác.



4. Sau khi lắp đặt thiết bị và kết nối cáp đúng cách, hãy bật nguồn thiết bị để cấu hình.

Kết nối mạng

Cách 1 (lkhuyến nghị)

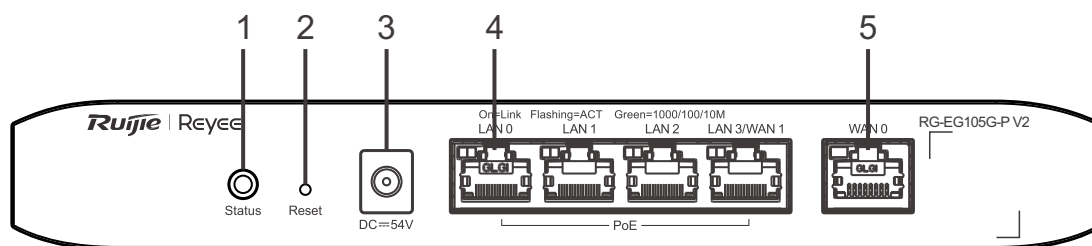
Quét mã QR trên hướng dẫn sử dụng hoặc thiết bị để tải xuống Ứng dụng Ruijie Cloud. Thực hiện theo hướng dẫn trên Ứng dụng để thiết lập và cấu hình mạng.



Cách 2

Kết nối với SSID của thiết bị (SSID mặc định: @Ruijie-mxxx), hoặc kết nối cáp với cổng LAN của thiết bị và truy cập <http://192.168.110.1> để thực hiện cấu hình.

Thông tin cổng



Ghi chú:	1. Đèn LED báo trạng thái hệ thống 2. Nút Reset (Đặt lại) 3. Cổng nguồn DC	4. Cổng LAN tự động cảm biến 10/100/1000Base-T 5. Cổng WAN
----------	--	---

Thông số kỹ thuật

Thông số kỹ thuật		RG-EG105G-P V2
Tiêu chuẩn		IEEE 802.3, IEEE 802.3u, IEEE 802.3x, IEEE 802.3z, IEEE 802.3af, IEEE 802.3at
Điện năng tiêu thụ		Công suất đầu ra tối đa của PoE/PoE+ là 54W. Tổng công suất tối đa là 60W.
Kích thước (R x S x C)		206,5mm x 108,5mm x 28mm
Môi trường vận hành	Nhiệt độ	0 °C - 40 °C
	Độ ẩm	10% - 90% RH, không ngưng tụ
Môi trường bảo quản	Nhiệt độ	-40 °C - 70 °C
	Độ ẩm	5% - 95% RH, không ngưng tụ

Mức độ âm lên do CE:

Trong quá trình hoạt động ở khu vực dân cư, thiết bị này có thể gây ra nhiễu sóng vô tuyến.

Buku Panduan

Sebelum Anda Memulai
Isi Paket

Paket List

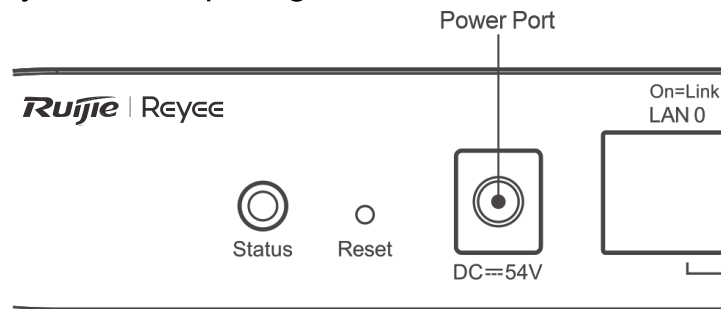
No.	Nama	Jumlah	Satuan	Catatan
1	Unit Perangkat	1	Set	
2	Bantalan Kaki	4	Buah	
3	Adaptor Daya	1	Buah	
4	Kabel Daya	1	Buah	
5	Buku Panduan	1	Copy	
6	Kartu Garansi	1	Copy	

Anda bisa mendapatkan dokumen pendukung produk di halaman <https://www.ruijienetworks.com>. Klik Bantuan > Dokumen Teknis, dan unduh dokumen yang anda butuhkan.

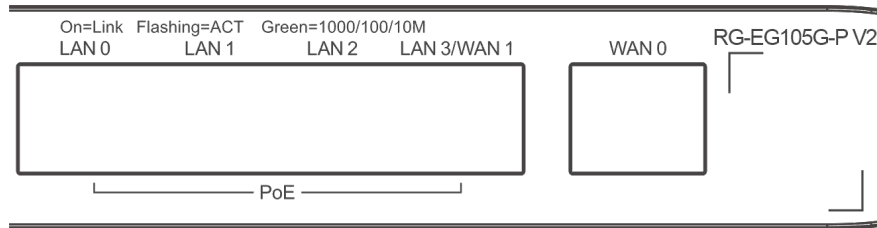
Pemasangan dan Jaringan

Pemasangan

1. Taruh perangkat di atas meja atau permukaan rata yang stabil, dan pastikan sirkulasi udara memadai untuk ventilasi.
2. Hubungkan daya listrik seperti gambar di bawah.



- Gunakan kabel untuk menghubungkan port WAN ke internet, dan port LAN ke switch, akses poin, atau perangkat lainnya.



- Setelah perangkat dan kabel dipasang dengan benar, nyalakan perangkat untuk memulai konfigurasi.

Jaringan

Cara Pertama (Direkomendasikan)

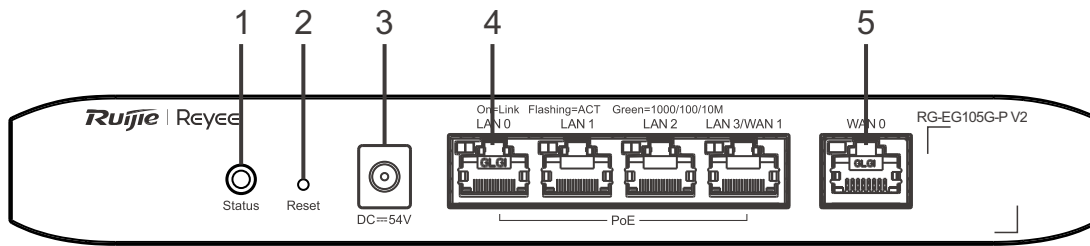
Pindai QR-code pada buku panduan, atau perangkat untuk mengunduh aplikasi Ruijie Cloud, lalu konfigurasi jaringan sesuai panduan pada aplikasi.



Cara Kedua

Hubungkan ke SSID (SSID default: Ruijie@xxxxx), hubungkan kabel ke port LAN perangkat, kemudian buka <http://192.168.110.1> untuk memulai konfigurasi.

Informasi Port



Catatan:

1. Status LED Sistem
2. Tombol reset
3. Port daya DC

4. Port LAN 10/100/1000Base-T deteksi otomatis (mendukung PoE)
5. Port WAN

Spesifikasi

Spesifikasi		RG-EG105G-P V2
Standar		IEEE 802.3, IEEE 802.3u, IEEE 802.3x, IEEE 802.3z, IEEE 802.3af, IEEE 802.3at
Port		5 port 10/100/1000M Base-T, mendukung hingga 2 port WAN (Default: 1 port WAN, 4 port LAN, port LAN3 dapat digunakan sebagai port WAN1) Port LAN1-LAN4 mendukung PoE 802.3af/at
Konsumsi Daya		Keluaran daya maksimal dari port PoE/PoE+ adalah 54W. Keluaran daya maksimal keseluruhan adalah 60W.
Dimensi (P x L x T)		206.5mm x 108.5mm x 28mm
Lingkungan Penggunaan	Suhu	0 °C - 40 °C
	Kelembaban	10% - 90% RH, tidak berembun
Lingkungan Penyimpanan	Suhu	-40 °C - 70 °C
	Kelembaban	5% - 95% RH, tidak berembun

Peringatan CE:

Penggunaan perangkat ini pada kawasan hunian dapat menyebabkan gangguan sinyal radio.

Руководство пользователя

Перед началом работы проверьте содержание коробки

Комплектация

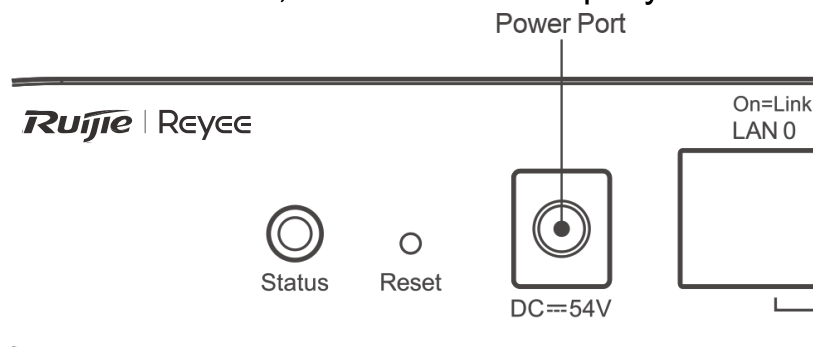
п/п	Наименование	Количество	Единицы измерения	Примечание:
1	Маршрутизатор	1	комплект	
2	Мягкая ножка	4	шт.	
3	Блок питания	1	шт.	
4	Сетевой шнур	1	шт.	
5	Руководство пользователя	1	экземпляр	
6	Гарантийный талон	1	экземпляр	

Сопроводительную документацию по устройству можно получить на сайте <https://www.rujiienetworks.com>. Выберите Support (Поддержка) > Technical Documents (Техническая документация) и загрузите необходимые документы.

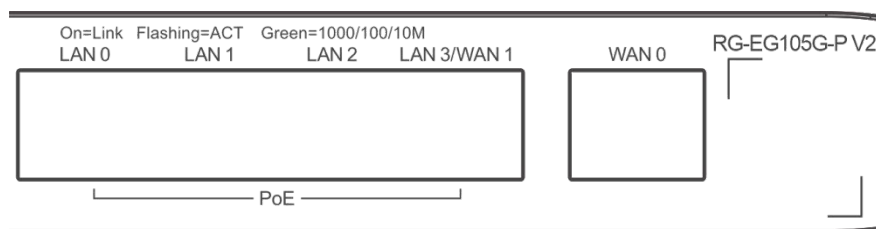
Монтаж и создание конфигурации сети

Монтаж

1. Установите устройство на ровной поверхности и обеспечьте поток воздуха для необходимой вентиляции.
2. Подключите блок питания, как показано на рисунке ниже.



3. Используйте кабель для подключения WAN-порта к Интернету, а LAN-порт к коммутаторам, точкам доступа или другим устройствам.



4. После правильной установки устройства и подключения кабелей включите устройство для создания конфигурации.

Создание конфигурации сети

1-й способ (рекомендуемый)

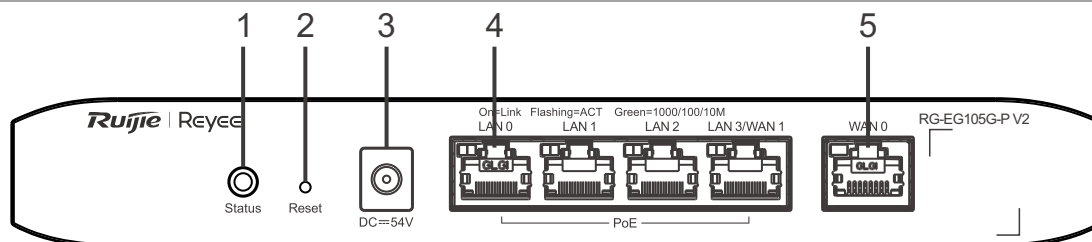
Отсканируйте QR-код в инструкции по эксплуатации или на устройстве для загрузки приложения Ruijie Cloud. Следуйте инструкциям приложения для создания конфигурации сети.



2-й способ

Подключитесь к SSID (@Ruijie-mxxxx по умолчанию) или к LAN-порту и зайдите на веб-страницу <http://192.168.110.1>.

Порты



Примечание:	1 - Светодиодный индикатор статуса системы	4 - LAN-порт 10/100/1000Base-T с автоопределением и поддержкой PoE
	2 - Кнопка сброса	5 - WAN-порт
	3 - Порт постоянного тока	

Характеристики

Модель		RG-EG105G-P V2
Поддержка стандартов		IEEE 802.3, IEEE 802.3u, IEEE 802.3x, IEEE 802.3z, IEEE 802.3af, IEEE 802.3at
Порты		5 портов 10/100/1000M Base-T с поддержкой до 2 WAN-портов (По умолчанию: 1 WAN-порт, 4 LAN-порта; порт LAN3 можно переключить как порт WAN1)
Энергопотребление		Общая максимальная выходная мощность PoE/PoE+ составляет 54 Вт. Общая максимальная выходная мощность составляет 60 Вт.
Размеры (Ш x Г x В)		206,5мм x 108,5мм x 28мм
Условия эксплуатации	Температура	0 °C - 40 °C
	Влажность	10% - 90% относительной влажности, без конденсации
Условия хранения	Температура	-40 °C - 70 °C
	Влажность	5% - 95% относительной влажности, без конденсации

Предупреждение согласно требованиям Совета Европы:

Эксплуатация данного устройства в жилых помещениях может вызвать радиопомехи.

دليل المستخدم

قبل البدء
محتويات العبوة

قائمة محتويات العبوة

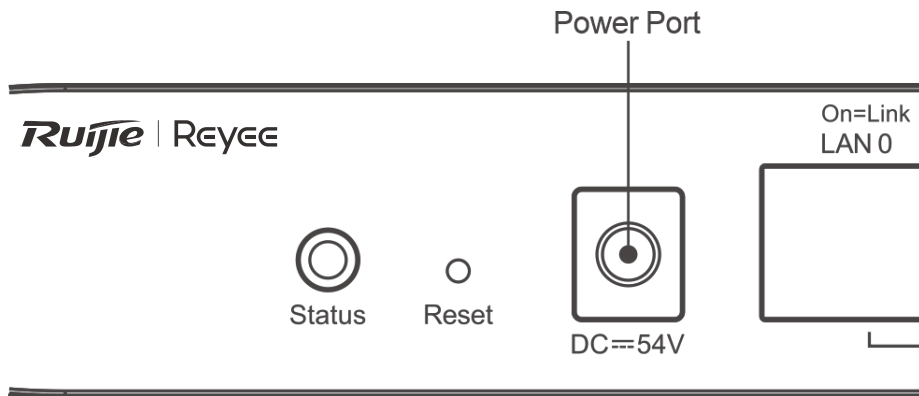
العنصر	الاسم	الكمية	الوحدة	ملحوظة
1	مضيف	1	مجموعة	
2	القاعدة السفلية	4	قطعة	
3	محوّل الطاقة	1	قطعة	
4	سلك الطاقة	1	قطعة	
5	دليل المستخدم	1	نسخة	
6	بطاقة الضمان	1	نسخة	

يُمكنك الحصول على مُستندات الدعم الخاصة بالمنتج على الرابط
<https://www.ruijienetworks.com> انقر فوق Support (الدعم) < Technical Documents (المستندات الفنية)، ثم نزل المُستندات التي تحتاج إليها.

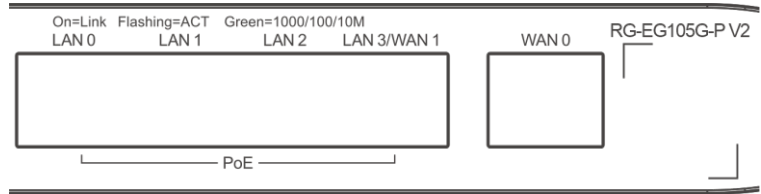
التركيب و الربط بالشبكة

التركيب

- 1 ثبّت الجهاز على خزانة أو منصّة مُستقرّة، وتأكد من توفير التهوية المُناسبة.
- 2 قم بتوصيل مصدر التغذية بالطاقة كما بالصورة أدناه.



3 استخدم الكابل لتوصيل منفذ WAN بالإنترنت، ومنفذ LAN بالمُبدلات وأجهزة نقاط الوصول والأجهزة الأخرى.



4 بعد تركيب الجهاز وتوصيل الكابلات بصورة صحيحة، شغل الجهاز للبدء في تهيئته.

الربط بالشبكة

الطريقة 1 (موصى بها)

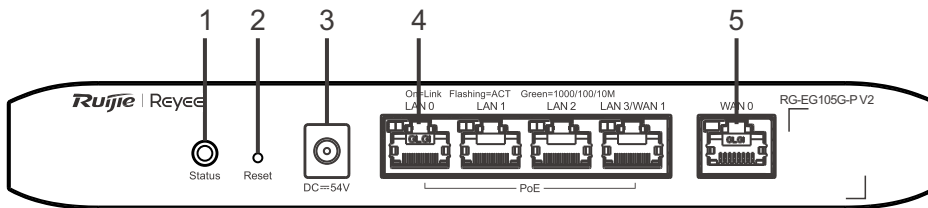
امسح ضوئياً رمز QR المطبوع على الدليل أو على الجهاز، لتنزيل تطبيق Ruijie Cloud. اتبع إرشادات التطبيق لتجهيز وتهيئة الشبكة.



الطريقة 2

اتصل بمُعَرِّف مجموعة الخدمات (SSID) للجهاز (SSID الافتراضي: mxxx-Ruijie@)، أو قم بتوصيل الكابل بمنفذ LAN في الجهاز وقم بزيارة الرابط <http://192.168.110.1> لإتمام التهيئة.

معلومات المنفذ



ملاحظة:	
1. مؤشر LED لبيان حالة النظام	4. منفذ LAN ذاتي الاستشعار وفق المعيار T-Base
2. زر إعادة التعيين	بسرعة 10/100/1000 ميجابت/ثانية
3. منفذ طاقة تيار ثابت	5. منفذ WAN

المواصفة		RG-EG105G-P V2
المعيار		IEEE 802.3, IEEE 802.3u, IEEE 802.3x, IEEE 802.3z, IEEE 802.3af, IEEE 802.3at
المنفذ		5 منافذ وفق المعيار T-Base بسرعة 10/100/1000 ميجابت/ثانية، تدعم حتى منفذين WAN. (الوضع الافتراضي: 1 منفذ WAN و4 منافذ LAN، ويمكن تحويل منفذ LAN3 إلى منفذ WAN1)
استهلاك الطاقة		الحد الأقصى الإجمالي لطاقة خرج منفذ PoE/PoE+ هو 54 واط. الحد الأقصى الإجمالي لطاقة الخرج هو 60 واط.
الأبعاد (العرض × العمق × الارتفاع)		206.5 مم × 108.5 مم × 28 مم
بيئة التشغيل	درجة الحرارة	من 0 إلى 40 درجة مئوية
	الرطوبة	من 10% إلى 90% رطوبة نسبية، بدون تكثيف
بيئة التخزين	درجة الحرارة	من -40 إلى 70 درجة مئوية
	الرطوبة	من 5% إلى 95% رطوبة نسبية، بدون تكثيف

تحذير CE:

قد يتسبب تشغيل هذا الجهاز داخل المساكن في التشويش على إشارة الراديو.

Benutzerhandbuch

Erste Schritte Packungsinhalt

Packliste

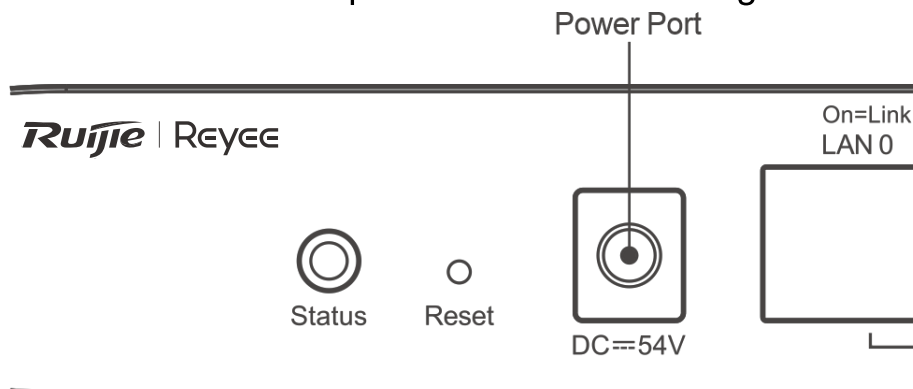
Artikel	Name	Menge	Einheit	Bemerkung
1	Host	1	Gerät	
2	Fußpolster	4	Stück	
3	Netzadapter	1	Stück	
4	Netzkabel	1	Stück	
5	Benutzerhandbuch	1	Kopie	
6	Garantiekarte	1	Kopie	

Produktbegleitende Dokumente können Sie abrufen unter <https://www.ruijienetworks.com>. Klicken Sie auf Support > Technische Dokumente und laden Sie die gewünschten Dokumente herunter.

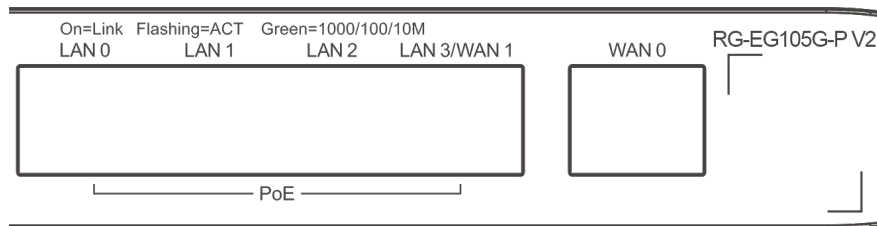
Installation und Vernetzung

Installation

1. Installieren Sie das Gerät auf einem stabilen Schrank oder einer stabilen Plattform und sorgen Sie für einen Luftstrom zur ordnungsgemäßen Belüftung.
2. Schließen Sie den Stromadapter wie in der Abbildung unten an.



3. Verwenden Sie das Kabel zur Verbindung des WAN-Anschlusses mit dem Internet und des LAN-Anschlusses mit Switches, APs oder anderen Geräten.

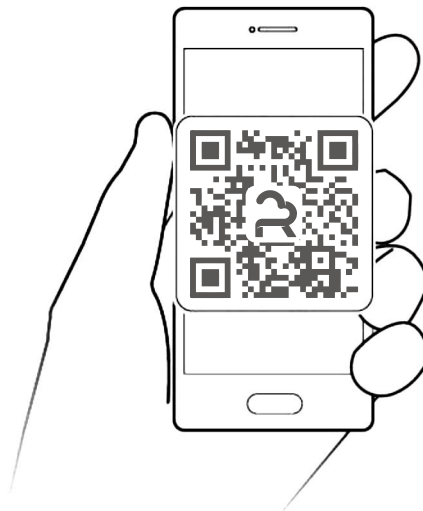


4. Nachdem Sie das Gerät und die Anschlusskabel ordnungsgemäß installiert und angeschlossen haben, schalten Sie das Gerät zur Konfiguration ein.

Vernetzung

Methode 1 (empfohlen)

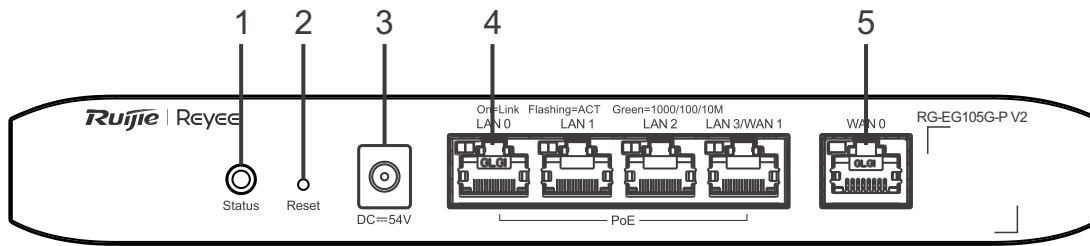
Scannen Sie den QR-Code auf dem Handbuch oder Gerät, um die Cloud App herunterzuladen. Folgen Sie für die Einrichtung und Konfiguration des Netzwerks den Anweisungen in der App.



Methode 2

Mit Geräte-SSID verbinden (Standard-SSID: @Ruijie-mxxx), oder schließen Sie das Kabel an den Geräteanschluss an und besuchen Sie <http://192.168.110.1>, um die Konfiguration durchzuführen.

Informationen zum Anschluss



Hinweis:	1. Systemstatus-LED	4. 10/100/1000Base-T-LAN-Anschluss mit automatischer Erkennung
	2. Reset-Taste	
	3. DC-Stromanschluss	

Spezifikationen

Spezifikationen		RG-EG105G-P V2
Standard		IEEE 802.3, IEEE 802.3u, IEEE 802.3x, IEEE 802.3z, IEEE 802.3af, IEEE 802.3at
Anschluss		5*10/100/1000M Base-T-Anschlüsse, die bis zu 2 WAN-Anschlüsse unterstützen (Standard: 1 WAN-Anschluss, 4 LAN-Anschlüsse, Anschluss LAN3 kann als Anschluss WAN1 geschaltet werden.)
Leistungsaufnahme		Die maximale Gesamtausgangsleistung von PoE/PoE+ beträgt 54 W. Die maximale Gesamtausgangsleistung beträgt 60 W.
Abmessungen (B x T x H)		206,5 mm x 108,5 mm x 28 mm
Nutzungsumgebung	Temperatur	0 - 40 °C
	Luftfeuchtigkeit	10–90 % RH, nicht kondensierend
Lagerumgebung	Temperatur	-40 - 70 °C
	Luftfeuchtigkeit	5–95 % RH, nicht kondensierend

CE-Hinweis:

Der Betrieb dieses Geräts in einer Wohnumgebung könnte Funkstörungen verursachen.

Manuel d'utilisation

Avant de commencer
Contenu du paquet

Liste d'emballage

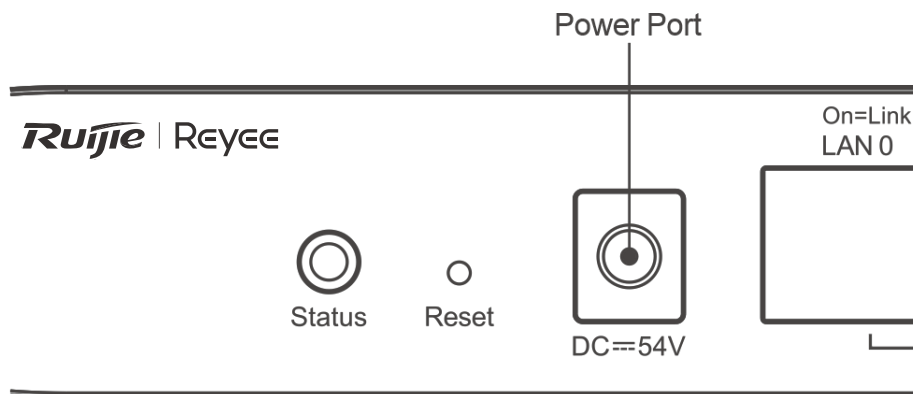
Élément	Nom	Quantité	Unité	Remarque
1	Hôte	1	Jeu	
2	Coussin de pied	4	Pièce	
3	Adaptateur secteur	1	Pièce	
4	Cordon d'alimentation	1	Pièce	
5	Manuel d'utilisation	1	Copie	
6	Carte de garantie	1	Copie	

Vous pouvez récupérer tous les documents accompagnant les produits sur <https://www.ruijienetworks.com>. Cliquez sur Support > Documents techniques, et téléchargez les documents dont vous avez besoin.

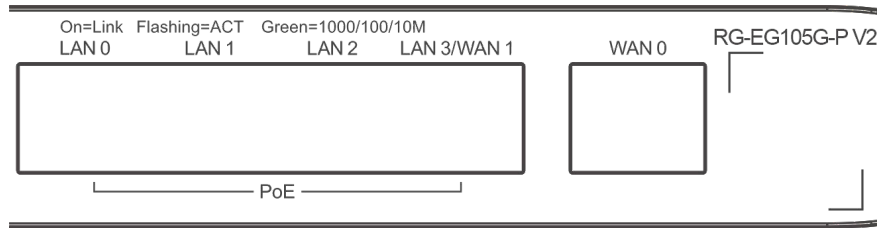
Installation et mise en réseau

Installation

1. Installez l'appareil sur une armoire ou une plateforme stable et assurez-vous que l'air circule pour une ventilation adéquate.
2. Connectez l'adaptateur secteur comme illustré dans l'image ci-dessous.



3. Utilisez le câble pour connecter le port WAN à Internet et pour connecter le port LAN aux commutateurs, points d'accès ou autres périphériques.



4. Après avoir correctement installé l'appareil et les câbles de connexion, mettez l'appareil sous tension pour la configuration.

Mise en réseau

Méthode 1 (recommandée)

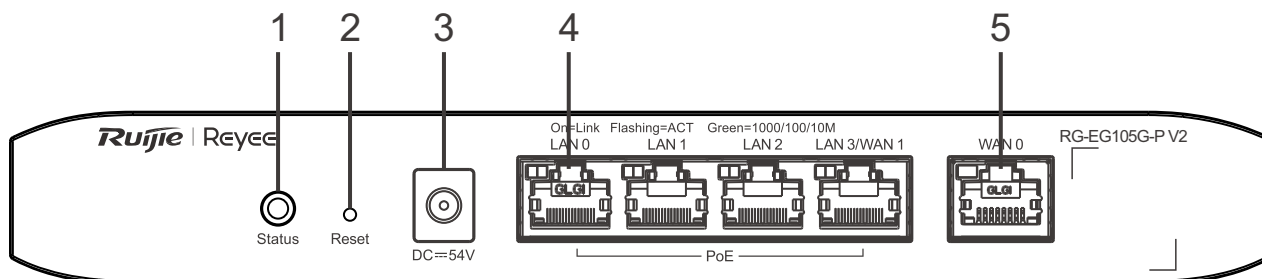
Scannez le code-QR figurant sur le manuel ou l'appareil pour télécharger l'application Ruijie Cloud. Suivez le guide de l'application pour établir et configurer le réseau.



Méthode 2

Connectez-vous au SSID de l'appareil (SSID par défaut: @Ruijie-mxxx), ou connectez le câble au port LAN de l'appareil et accédez à <http://192.168.110.1> pour effectuer la configuration.

Informations sur le port



Remarque :	1. DEL d'état du système 2. Bouton de réinitialisation 3. Port d'alimentation CC	4. Port LAN à détection automatique 10/100/1 000 Base-T 5. Port WAN
------------	--	--

Spécifications

Spécifications		RG-EG105G-P V2
Standard		IEEE 802.3, IEEE 802.3u, IEEE 802.3x, IEEE 802.3z, IEEE 802.3af, IEEE 802.3at
Port		5 x ports 10/100/1 000 M Base-T, prenant en charge jusqu'à 2 ports WAN (Par défaut : 1 port WAN port, 4 ports LAN ports ; le port LAN3 peut être commuté comme port WAN1)
Consommation d'énergie		La puissance de sortie maximale globale du PoE/PoE+ est de 54 W. La puissance de sortie maximale globale est de 60 W.
Dimensions (l x P x H)		206,5 x 108,5 x 28 mm
Environnement d'exploitation	Température	0 à 40 °C
	Humidité	10 à 90 % de HR, sans condensation
Environnement de stockage	Température	-40 à 70 °C
	Humidité	5 à 95 % de HR, sans condensation

Français

Avertissement CE :

L'utilisation de cet équipement dans un environnement résidentiel peut provoquer des interférences radio.

Manual del usuario

Antes de empezar

Contenido del paquete

Lista de contenido

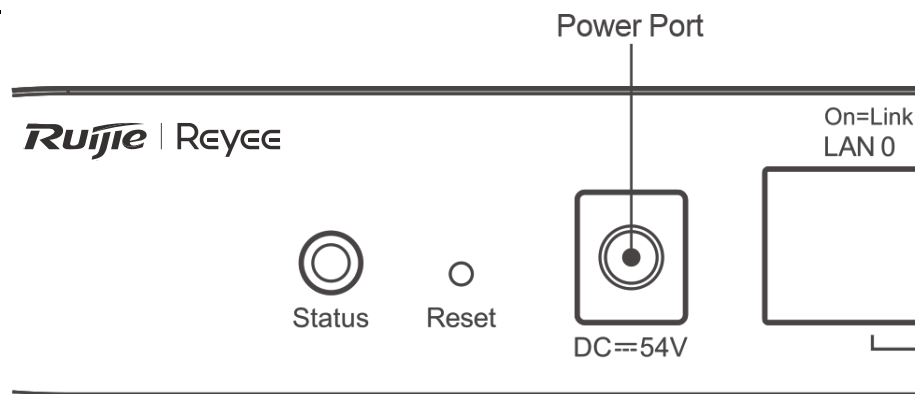
Elemento	Nombre	Cantidad	Unidad	Observación
1	Switch	1	Conjunto	
2	Soporte de base	4	Pieza	
3	Adaptador de corriente	1	Pieza	
4	Cable de alimentación	1	Pieza	
5	Manual de usuario	1	Copia	
6	Tarjeta de garantía	1	Copia	

Puede obtener los documentos de soporte del producto en <https://www.ruijienetworks.com>. Haga clic en Soporte > Documentos técnicos y descargue los documentos que necesite.

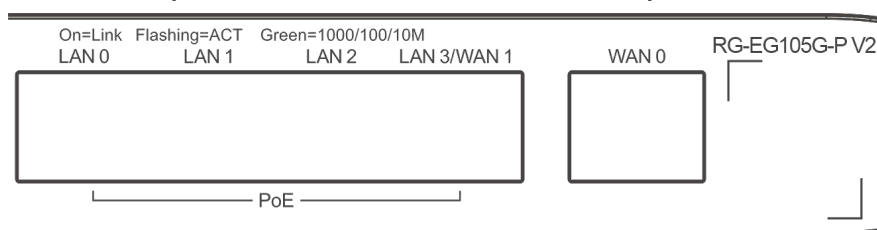
Instalación y redes

Instalación

1. Instale el dispositivo en un gabinete o en una plataforma estable, y asegúrese de que el aire fluya para una ventilación adecuada.
2. Conecte el adaptador de alimentación tal como se muestra en la siguiente imagen.



3. Use el cable para conectar el puerto WAN a Internet y el puerto LAN a los conmutadores, los puntos de acceso u otros dispositivos.

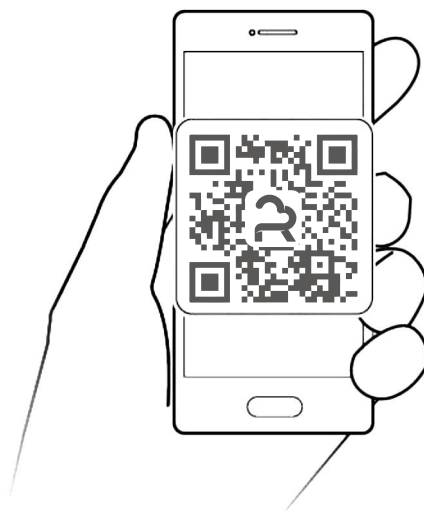


4. Después de instalar correctamente el dispositivo y realizar la conexión de los cables, encienda el dispositivo para llevar a cabo la configuración.

Redes

Método 1 (recomendado)

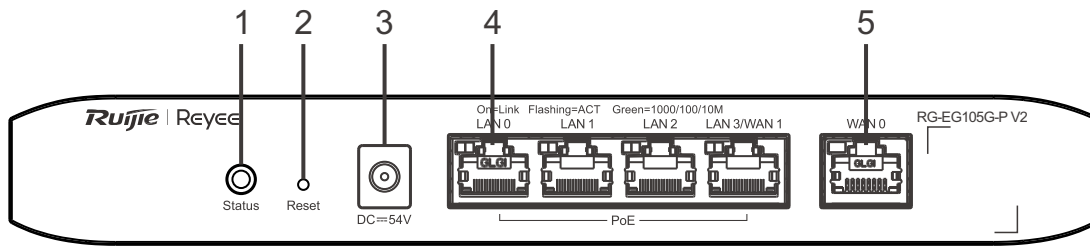
Escanee el código QR en el manual o el dispositivo para descargar la aplicación Ruijie Cloud. Siga la guía de la aplicación para instalar y configurar la red.



Método 2

Conéctese al SSID del dispositivo (SSID predeterminado: @Ruijie-mxxx), o bien conecte el cable al puerto LAN del dispositivo y acceda a través de su navegador web a <http://192.168.110.1> para realizar la configuración.

Información del puerto



Nota:	1. LED de estado del sistema 2. Botón de reinicio 3. Puerto de alimentación de CC	4. Puerto LAN de detección automática 10/100/1000Base-T 5. Puerto WAN
-------	---	--

Especificaciones

Especificación	RG-EG105G-P V2	
Norma	IEEE 802.3, IEEE 802.3u, IEEE 802.3x, IEEE 802.3z, IEEE 802.3af, IEEE 802.3at	
Interfaz	5 puertos 10/100/1000M Base-T, que admiten hasta 2 puertos WAN (Predeterminado: 1 puerto WAN, 4 puertos LAN; el puerto LAN3 puede conmutarse como puerto WAN1)	
Consumo de energía	La potencia máxima de salida total de PoE/PoE+ es de 54W. La potencia de salida máxima total es de 60 W.	
Dimensiones (An. x Pr. x Al.)	206,5mm x 108,5mm x 28mm	
Entorno operativo	Temperatura	Entre 0 °C y 40 °C.
	Humedad	Humedad relativa entre 10% y 90%, sin condensación
Entorno de almacenamiento	Temperatura	Entre -40 °C y 70 °C.
	Humedad	Humedad relativa entre 5% y 95%, sin condensación

Advertencia CE:

El funcionamiento de este equipo en un entorno doméstico puede provocar interferencias de radio.

Kullanıcı El Kitabı

Başlamadan Önce Paket İçeriği

Paket İçeriği Listesi

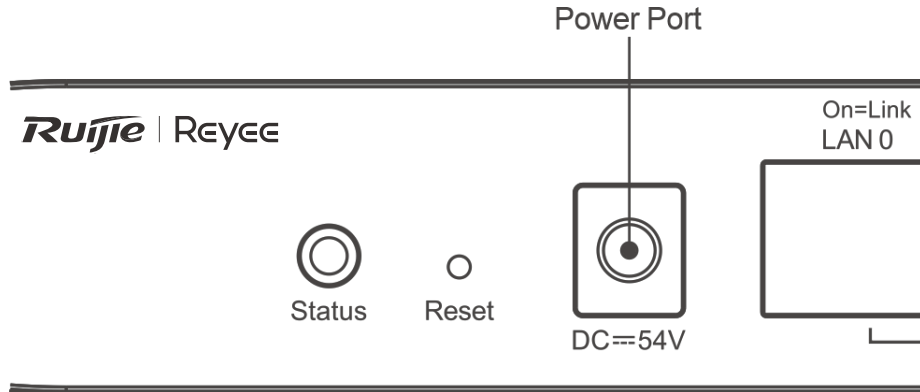
Öge	Ad	Miktar	Birim	Notlar
1	Host	1	Set	
2	Ayak Tamponu	4	Adet	
3	Güç Adaptörü	1	Adet	
4	Güç Kablosu	1	Adet	
5	Kullanıcı El Kitabı	1	Kopya	
6	Garanti Kartı	1	Kopya	

Ürün destekleyici dokümanlara <https://www.ruijienetworks.com> adresinden erişebilirsiniz. Support > Technical Documents (Destek > Teknik Dokümanlar) üzerine tıklayarak ihtiyacınız olan dokümanları karşından yükleyebilirsiniz.

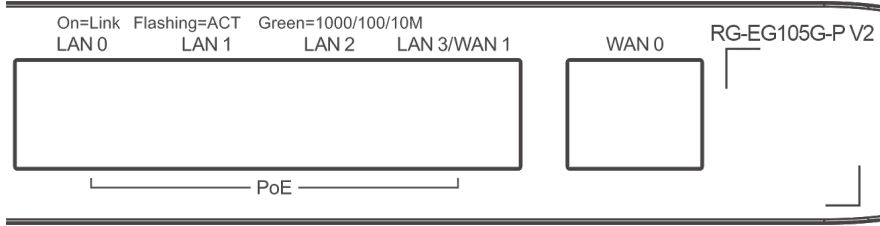
Kurulum ve Ağ Oluşturma

Montaj

1. Aygıtı sabit bir platform veya kabinet üzerine monte edin ve düzgün hava dolaşımı sağlanabilmesi için hava akımının yeterli olduğundan emin olun.
2. Güç adaptörünü aşağıdaki şekilde gösterildiği gibi bağlayın.



3. WAN bağlantı noktasını İnternete ve LAN bağlantı noktasını anahtarlara, Erişim Noktalarına (AP) veya diğer aygıtlara bağlamak için kabloları kullanın.

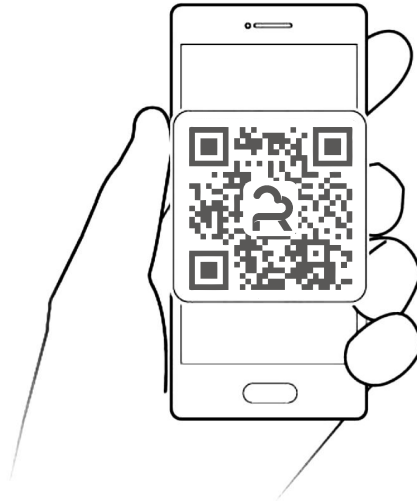


4. Aygıtı düzgün bir biçimde monte ettikten ve kabloları bağladıktan sonra, yapılandırma işlemlerinin gerçekleştirilebilmesi için aygıtı güç verin.

Ağ oluşturma

Yöntem 1 (Tavsiye Edilen)

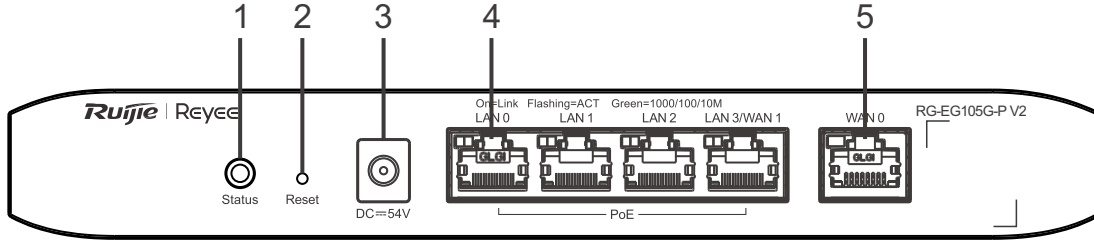
Ruijie Bulut Uygulamasını karşıdan yüklemek için aygıt veya el kitabı üzerindeki Kare Kodu okutun. Ağı kurmak ve yapılandırmak için Uygulamada içerisindeki kılavuzu takip edin.



Yöntem 2

Aygıtın SSID'sine (varsayılan olarak SSID: @Ruijie-mxxx) bağlanın ya da kabloyu aygıtın LAN portuna bağlayın ve yapılandırmayı yapmak için <http://192.168.110.1> adresini ziyaret edin.

Bağlantı Noktası (Port) Bilgileri



Not:	1. Sistem durum LED'i 2. Sıfırla (Reset) düğmesi 3. DC Güç portu	4. 10/100/1000Base-T otomatik algılama LAN portu 5. WAN portu
------	--	--

Özellikler

Özellikler	RG-EG105G-P V2	
Standart	IEEE 802.3, IEEE 802.3u, IEEE 802.3x, IEEE 802.3z, IEEE 802.3af, IEEE 802.3at	
Arayüz	2 WAN portuna kadar destekleyen 5*10/100/1000M Base-T portu (Varsayılan: 1 WAN portu, 4 LAN portu; LAN3 portu, WAN1 portu olarak anahtarlanabilir)	
Güç Tüketimi	PoE/PoE+ genel maksimum çıkış gücü 54W'dir. Genel maksimum çıkış gücü 60W'dir.	
Boyutlar (Genişlik x Derinlik x Yükseklik)	206.5mm x 108.5mm x 28mm	
Çalışma Ortamı	Sıcaklık	0 °C - 40 °C
	Nem	%10 ila %90 Bağıl Nem, yoğuşmasız
Depolama Ortamı	Sıcaklık	-40 °C - 70 °C
	Nem	%5 ila %95 Bağıl Nem, yoğuşmasız

CE Uyarısı:

Bu ekipmanın bir yerleşim bölgesinde çalıştırılması radyo girişimine neden olabilir.

Manual do usuário

Preparar a instalação
Conteúdo da embalagem

Conteúdo da embalagem

Item	Quantidade
Roteador	1
Pés de borracha	4
Adaptador de energia	1
Cabo de alimentação	1
Manual do usuário	1
Cartão de garantia	1

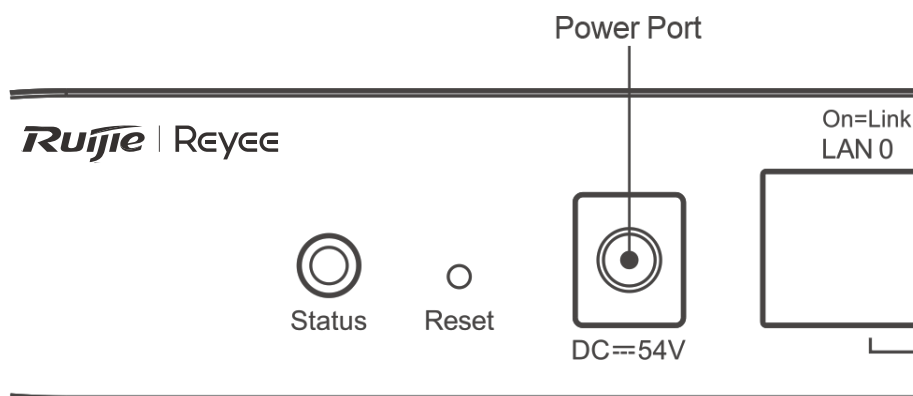
Inicie sessão no site oficial da Ruijie Networks (<https://www.ruijienetworks.com>) e introduza a categoria de produto correspondente para encontrar o produto e baixe a documentação relacionada.

Instalação

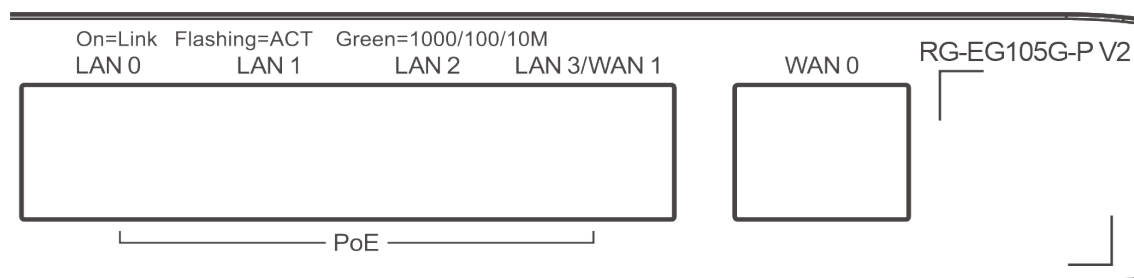
Procedimento de instalação

Passo 1. Instale o roteador num armário ou numa bancada de trabalho, e assegure uma boa ventilação.

Passo 2. Ligue o adaptador de energia à porta DC.



Passo 3. Utilize o cabo de rede para ligar a porta WAN à Internet, e a porta LAN a um switch, ponto de acesso ou outro dispositivo.

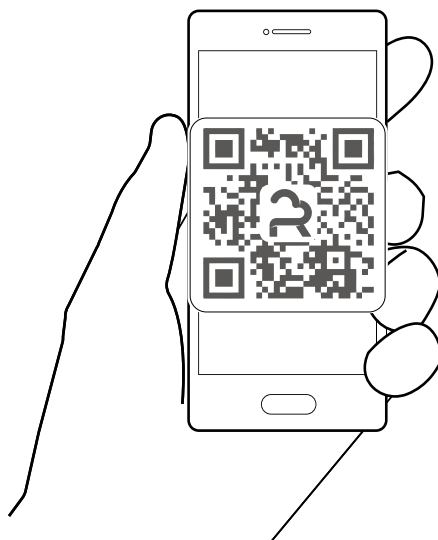


Passo 4. Após a instalação adequada do roteador e dos cabos de rede, ligue o dispositivo para configuração.

Configuração da rede

Método 1 (recomendado)

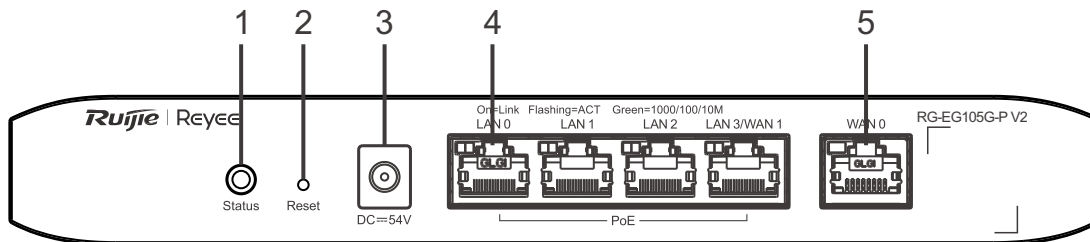
Digitalize o código QR no dispositivo ou no manual para baixar a aplicação Ruijie Cloud. Realize o procedimento de rede e conclua a configuração da rede com base nas instruções na aplicação.



Método 2

Conecte-se ao SSID (SSID padrão: @Ruijie-mxxx) ou conecte um cabo de rede a qualquer porta LAN do dispositivo. Acesse <http://192.168.110.1> para realizar a configuração da rede.

Botões e portas



1. LED de estado do sistema
2. Botão de reset
3. Conector DC

4. Porta LAN 10/100/1000 Base-T com negociação automática
5. Porta WAN

Especificações

Especificações		RG-EG105G-P V2
Protocolos e Normas		IEEE 802.3, IEEE 802.3u, IEEE 802.3x, IEEE 802.3z, IEEE 802.3af, IEEE 802.3at
Portas		5 portas 10/100/1000 Base-T, com suporte de até 2 portas WAN (Predefinição: 1 porta WAN e 4 portas LAN. A porta LAN3 pode ser alterada para uma porta WAN1.)
Consumo de energia		A potência máxima de saída geral PoE/PoE+ é de 54 W. A potência máxima de saída geral é de 60 W.
Dimensões (L x P x A)		206,5 mm x 108,5 mm x 28 mm (8,13 pol. x 4,27 pol. x 1,10 pol.)
Ambiente de funcionamento	Temperatura	0 °C a 40 °C (32 °F a 104 °F)
	Humidade	10% a 90% HR (sem condensação)
Ambiente de armazenamento	Temperatura	-40 °C a +70 °C (-40 °F a +158 °F)
	Humidade	5% a 95% HR (sem condensação)

Aviso de marca CE

A operação deste equipamento num ambiente residencial pode causar

Aviso Anatel

Para mais informações sobre ANATEL, consulte o site: www.anatel.gov.br.