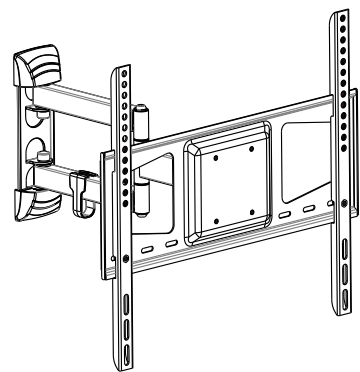


Item No.:USC401



Installation guide
 Guide d'installation
 Installationsanleitung
 Guia de instalación
 Guia de Instalação
 دليل التركيب
 Guida d'installazione
 組み立ての説明
 Инструкция по установке
 安装说明

Parts list:
 A1 x4 (M4x20mm), A2 x4 (M5x20mm), A3 x4 (M6x20mm), A4 x4 (M8x20mm), A5 x4, A6 x4 (Square washer)
 B1 x3, B2 x3, B3 x3
 Tools:
 M6 Box wrench (x1), M8 Box wrench (x1), 5x5 Allen Key (x1), M6x12mm (x2), Cable cover (x1), Magnetic removable bubble level (x1)
 Components: TV plate, Bracket, Wall plate, Wall plate cover



STEP1-A

EN	Solid concrete mounting
FR	Montage
GE	Befestigung an stabilen Betonwänden
SP	Montaje en pared de hormigón
PT	Montagem de concreto sólido
AR	طواحين على حديد في الخرسانة
IT	montaggio su solido calcestruzzo
JP	コンクリート壁の組み立て
RU	Монтаж на бетонную поверхность
CH	实心混凝土牆的安裝

60mm
 $\Phi 3/8"$ (10mm)
 Spirit Level
 Notice: Please ensure you fasten the self-tapping screws so that the fixing plate is tight to the wall. Failure to do this could result in damage to persons or property.

STEP1-B

EN	Wood Stud Mounting
FR	Montage de goujon en bois
GE	Befestigung an Holzträgern
SP	Montaje en viga de madera
PT	Montagem de viga de madeira
AR	يبيشخ دوماح ببيكرت
IT	studio di montaggio su legno
JP	木質壁の組み立て
RU	Монтаж на деревянный массив
CH	木质墙柱的安裝

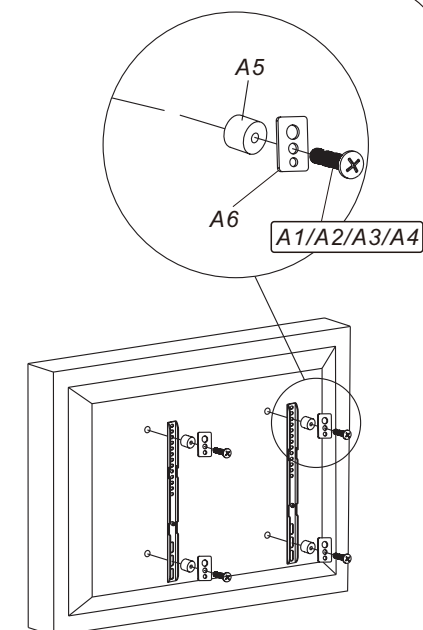
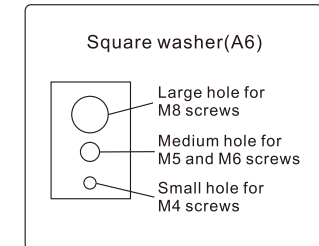
60mm
 $\Phi 3/16"$ (5mm)
 Stud finder
 Spirit Level
 Notice: Please ensure you fasten the self-tapping screws so that the fixing plate is tight to the wall. Failure to do this could result in damage to persons or property.

STEP2-A

EN	Attaching the VESA plate to the monitor
FR	Accrocher la plaque à l'écran
GE	Befestigen Sie die VESA-Platte am Monitor
SP	Conecte el panel al monitor
PT	Conectar placa com ecran
AR	الشاشة الي الوحة ارفاق
IT	Attaccare il pannello al display/monitor della TV
JP	テレビをパネルに取り付けて下さい
RU	Соединить панель с монитором
CH	將面板跟显示器连接

For TVs with a flat back
 Pour TVs avec dos plat
 Für TV-Geräte mit flacher Rückseite
 Para Televisores planos por detrás
 Para TVs com traseira plana

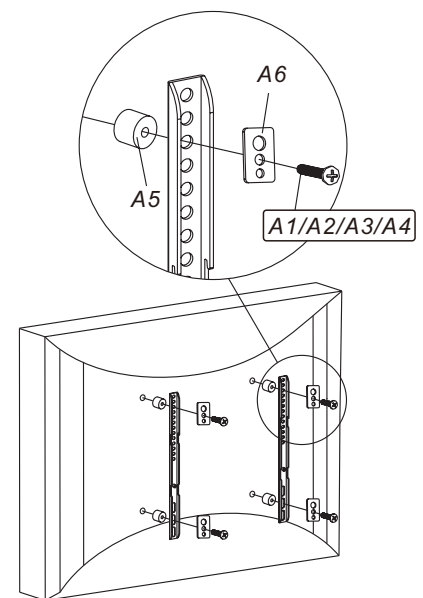
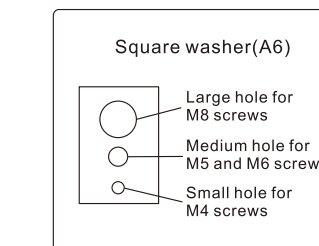
للتلفزيونات بمسطح خلفي
 Per TV con retro piatto
 对于电视的背面为平坦的情况
 Для телевизора с плоской обратной поверхностью
 带有平板背面的显示器



Warning: If the VESA hole of your TV is shallow, pls kindly prepare some short screws by yourself.

STEP2-B

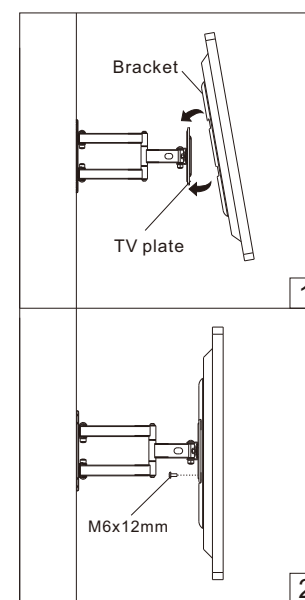
EN	For TVs with a curved back or obstruction
FR	Pour TVs avec un dos incurvé
GE	Für TV-Geräte mit gebogener Rückseite
SP	Para Televisores curvados por detrás
PT	Para TVs com traseira curvada ou obstrução
AR	للتلفزيونات بمقوس خلفي أو إعاقة
IT	Per Tv con retro curvo od ostruito
JP	テレビの裏面が凹凸の場合
RU	Для телевизоров с выпуклой тыльной стороной.
CH	带有弯曲背面或者有限阻挡物的显示器



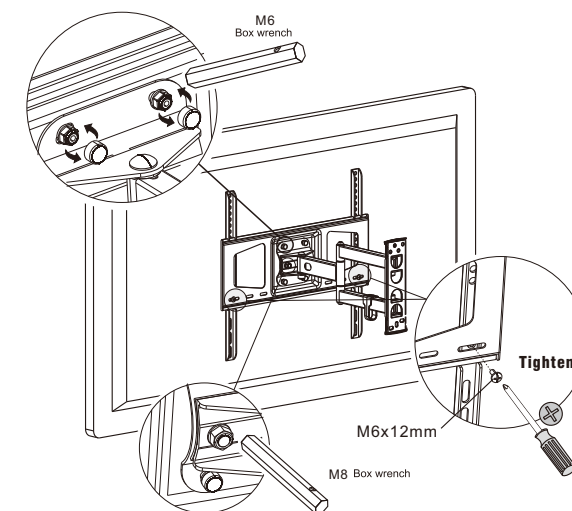
Warning: If the VESA hole of your TV is shallow, pls kindly prepare some short screws by yourself.

STEP3

EN	Hang the TV onto the wall plate
FR	Accrochez le téléviseur sur la plaque murale
GE	Hängen Sie den TV an die Wand-Platte
SP	Cuelgue el televisor en la placa de pared
PT	Pendura a TV na chapa de parede
AR	تعليق التلفزيون على لوحة الجدار
IT	Mettere la televisore nella parete delle mura
JP	テレビをパネルと装着のこと
RU	Соединить с настенной панелью
CH	將电视挂到牆面板上

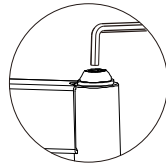


Tighten or loosen the M6 screws on the TV plate to keep it level

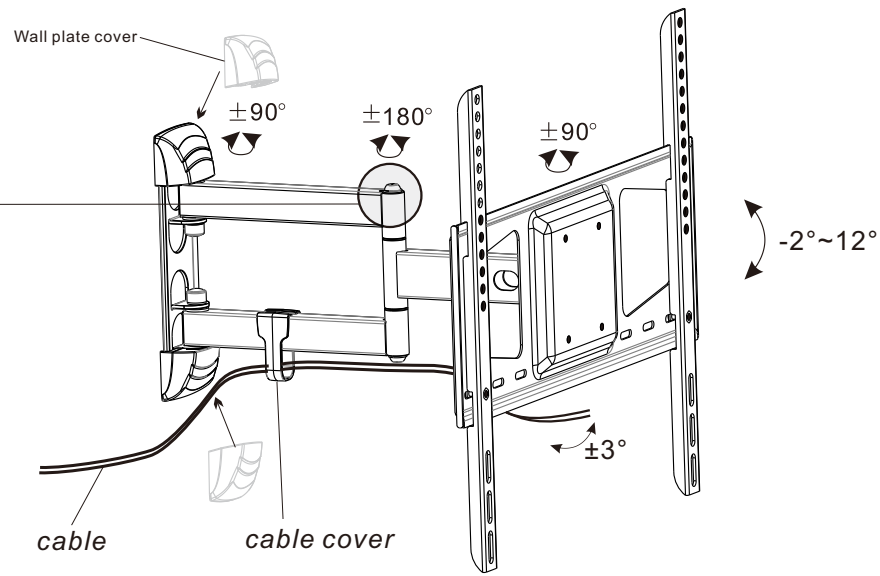


Tighten or loosen the M8 screws on the TV plate to adjust the tilting function

STEP4



5x5
allen key
Tension screw



CAUTION

This product contains small items that could be a choking hazard if swallowed. Keep these items away from young children.

- Make Sure these instructions are read and completely understood before attempting installation. If you are unsure of any part of this installation, please contact a professional installer for assistance.
- The wall or mounting surface must be capable of supporting the combined weight of the mount and the display, otherwise the structure must be reinforced.
- Safety gear and proper tools must be used. A minimum of two people are required for this installation. Failure to use safety gear can result in property damage, serious injury or death.
- Please check joint fastenings every few months and ensure the screws are still securely fastened

This product was designed to be installed on wood stud walls and solid concrete walls. Before installing, make sure the wall will support the combined load of the equipment and hardware. Never exceed the maximum load capacity 30 KG, or else it may result in product failure or personal injury.

Note: this product is intended for indoor use only. Use of this product outdoors could lead to product failure or personal injury.

AVERTISSEMENT

Ce produit contient des petits objets qui pourraient être un risque d'étouffement en cas d'ingestion. Éloignez-les de vos enfants.

- Assurez-vous que ces instructions sont lues et comprises avant de procéder à l'installation. Si vous n'êtes pas sûr d'une étape, contactez un installateur professionnel.
- Le mur ou la surface de montage doit être capable de supporter le poids combiné du support et l'écran, sinon la structure doit être renforcée.
- Les conseils de sécurité et les outils appropriés doivent être respectés. Un minimum de deux personnes est nécessaire pour cette installation. Ne pas respecter les conseils de sécurité peut entraîner des dommages matériels, des blessures graves ou la mort.
- Vérifiez les pièces d'assemblage tous les deux mois, en s'assurant que les vis soient bien serrées.

Ce produit a été conçu pour être installé sur les murs en bois ou en béton. Avant l'installation, assurez-vous que le mur supportera la capacité de charge. Ne dépassez jamais la capacité maximale 30 KG, sinon vous avez le risque d'endommager des produits ou d'entraîner des blessures.

Notice: Ce produit est conçu pour une utilisation en intérieur. L'utilisation de ce produit à l'extérieur pourrait conduire à un endommagement du produit ou des blessures.

Achtung!

Dieses Produkt enthält Kleinteile, die von Kindern verschluckt werden können und somit eine Erstickungsgefahr darstellen. Bewahren Sie diese Teile außerhalb der Reichweite von Kleinkindern auf!

- Stellen Sie sicher, dass Sie diese Anleitung vollständig gelesen und verstanden haben bevor Sie mit der Montage beginnen. Falls Sie sich bei einem Punkt der Montage unsicher sind, kontaktieren Sie bitte einen Fachmann für professionelle Hilfe.
- Vergewissern Sie sich vor der Anbringung, dass die Wand oder Montagefläche die kombinierte Last von Bildschirm, Wandhalterung und allen Befestigungsteilen tragen kann. Andernfalls muss die Konstruktion verstärkt werden.
- Benutzen Sie für die Montage eine Hebevorrichtung und geeignetes Werkzeug. Für die Montage sind mindestens zwei Personen erforderlich. Ohne die Verwendung einer Hebevorrichtung können Gegenstände beschädigt und Personen lebensgefährlich verletzt werden.

Diese Wandhalterung ist für die Installation an Wänden mit einer Holzständerreihe oder Massivbetonwänden geeignet. Vergewissern Sie sich vor der Anbringung, dass die Montagefläche die kombinierte Last von Bildschirm und allen Befestigungsteilen tragen kann. Überschreiten Sie niemals die maximale Belastbarkeit 30 KG.

Hinweis: Die Wandhalterung ist ausschließlich für die Verwendung im Innenbereich entwickelt. Eine Außenmontage kann zu Beschädigungen der Halterung und somit zu Verletzungsgefahr führen.

ATENCIÓN

Este producto contiene piezas pequeñas, existe peligro de asfixia si el producto se ingiere. Mantener fuera del alcance de los niños pequeños.

- Asegúrese de que estas instrucciones son leídas y completamente entendidas antes de comenzar la instalación. Si no está seguro de cualquier parte de esta instalación, por favor póngase en contacto con un instalador profesional para pedir ayuda.
- La pared o superficie de montaje debe ser capaz de soportar el peso del soporte y la pantalla, de lo contrario la estructura debe ser reforzada.
- Se debe utilizar equipo de herramientas y seguridad. Se necesita mínimo dos personas para la instalación. Si no se utiliza equipo de seguridad puede resultar daños a la propiedad, lesiones graves o muerte.
- Por favor revise las piezas conjuntas cada dos meses, asegurándose de que los tornillos no se aflojen.

Este producto fue diseñado para ser instalado en paredes con vigas de madera y de hormigón. Antes de instalar, asegúrese de que la pared, la carga combinada del equipo y la ferretería. Nunca exceda la carga máxima 30 KG de capacidad, o de lo contrario puede resultar en la falla del producto o lesiones personales.

Nota: este producto está diseñado para uso interior. El uso de este producto en exteriores podría causar fallas del producto o lesiones personales.

AVISO

Este produto contém itens pequenos, se engolir pode ter perigo de asfixia, por favor deixa estes itens longe das crianças.

- Confirma que já leu e percebeu completamente as instruções antes de instalação. Se você não entender alguma parte da instalação, faça contato com instalador profissional.
- A parede em que faz montagem tem que ser capaz de suportar o peso do suporte e artigo, ou a estrutura de parede tem que ser reforçada.
- Roupas de segurança e instrumentos correspondentes têm que ser usados. No mínimo 2 pessoas são necessárias, para a instalação. Sem roupa de segurança pode resultar em dano, ferimento grave e até morte.
- Por favor verifica as peças de ligação em cada dois meses, para confirmar se o parafuso está seguro, ou não.

Este produto tem que ser instalado na parede de madeira ou em betão. Antes de instalação, confirma que não vá ultrapassar a capacidade máxima de carga da parede 30 kg, se não pode resultar em dano de produto ou ferimento pessoal.

Atenção: Este produto só pode ser usado dentro de casa, a utilização no exterior pode causar dano do produto e ferimento pessoal.

تحذير

هذا المنتج يحتوي على عناصر صغيرة يمكن أن تشكل خطر الاختناق إذا ما ابتلعت. حافظ على هذه العناصر بعيدا عن متناول الأطفال. تأكد من قراءة هذه التعليمات ولهمها تماما قبل محاولة التثبيت. إذا كنت غير متأكد من أي جزء من هذا التثبيت يرجى الاتصال بمثبت مختص لتقديم المساعدة.

الجدار أو مساحة التثبيت يجب أن تكون قادرة على دعم الوزن المشترك بين الحمل والشاشة، ولا يجب أن تعزز الهيكل يجب استخدام معدات السلامة والأوتار المدالية. ويحتاج الأمر كحد أدنى إلى شخصين في عملية التثبيت إن عدم استخدام معدات السلامة بنجم عنه خطر بالممتلكات أو إصابة خطيرة أو وفاة.

يرجى فحص الأجزاء المشتركة كل شهرين، والتأكد المسانير مكراسة أو لا لقد تم تصميم هذا المنتج ليمت تثبيته على جدران الخشب والجران الخرسانية الصلبة. قبل التثبيت، تأكد أن الجدار قادر على تحمل الحمولة المشتركة للمعدات والأجهزة.

الحمولة القصوى يجب أن لا تتجاوز 30Kg(+) والأفله قد يتسبب في فشل المنتج أو الإصابة الشخصية. ملاحظة: تم تصميم هذا المنتج للاستخدام الداخلي. استخدام هذا المنتج في الهواء الطلق يمكن أن يؤدي إلى فشل المنتج والضرر البشري

AVVERTENZE

Questo prodotto contiene i particolari piccoli, se avesse ingerito accidentalmente, ci sarà il pericolo di soffocamento, si prega di metterli a lontano dai bambini.

- Prima dell'installazione, deve determinare di aver letto le istruzioni d'installazione e comprendere pienamente come installare, se non potrà capire la procedura d'installazione, prego di rivolgersi ad un installatore professionista.
- Le mura dell'installazione devono essere in grado di sopportare il peso della staffa e il visualizzatore, altrimenti prego di rafforzare la struttura delle mura in tempo, rafforzando la capacità di cariche delle pareti delle mura.
- Mentre l'installazione, dovete assicurarvi di mettere i servizi di sicurezza e l'uso di strumenti complementari, con almeno due persone per completare l'installazione, l'assenza di indossare gli abiti di sicurezza, potrebbe causare i danni umani, le lesioni gravi o morti.
- Prego di controllare la connessione in ogni due mesi, prima delle installazioni, prego di confermare se esiste l'allentamento delle viti.

Tali prodotti devono essere installati nelle mura della parete di legno o di cemento, prima dell'installazione, deve assicurarsi che la capacità di carico delle mura, non deve superare il massimo 30 KG portanti, altrimenti causerà i danni del prodotto o le lesioni personali.

Nota: questi prodotti si usa all'interno di casa. Se utilizzate all'aperto, può causare i danni del prodotto o le lesioni personali.

警告

この製品の中に小さい部品がございます。もし口に入れ込むと呼吸困難などの恐れがあり危険でございますので、お子様の手に届かない場所に放置ください。

- 組み立てする前に取扱説明書を完全に読んで、確実に理解した上、装着してください。
- 壁に取り付ける場合、壁の強さはディスプレイとサポートを支える強度が必要です。
- 難しい場合は壁の構造を強化してください。
- 取り付ける時には、必ず作業服を着て、専用道具を使ってください。
- 二人以上で作業を行ってください。作業服を未着用の場合は怪我をする恐れがあり、最悪の場合は重傷や死亡の危険性もございます。
- 二か月に一度は各部品の連結部位をチェックして、ネジの緩み具合を確認してください。

本製品は必ず木造の壁またはコンクリートの壁に取り付けること。取り付ける前に必ず耐荷重を確認してください。最大限度 30 k g を超過しないこと。超過の場合は商品の破損や人身傷害が発生する危険もございます。

注意：本製品は室内で使用することに限られております。室外で使用すると商品の破損や人身傷害を伴う危険がございます。

ПРЕДУПРЕЖДЕНИЕ

Этот продукт состоит из мелких деталей, хранить в недоступном для детей месте!

- Перед монтажом следует прочесть полностью всю инструкцию, если что-то непонятно, обратитесь к специалисту за помощью.
- Стена, на которую монтируется крепление, должна иметь достаточную прочность, иначе необходимо усилить ее конструкцию и несущую поверхность стены.
- Монтаж необходимо осуществлять в защитной одежде и использовать соответствующие инструменты. Монтажные работы должны осуществляться не менее, чем 2 (двумя) специалистами.
- Необходимо проверять соединительные элементы на наличие ослабления винтов каждые 2 (два) месяца.

Данная продукция монтируется на деревянных или бетонных стенах. Перед монтажом убедитесь, что нагрузка на несущую стену не превышает 30 кг, иначе есть возможность преждевременного появления износа оборудования или травмы человека.

Внимание: это оборудование предназначено для использования в закрытых помещениях. Если оно используется на улице, то есть риск преждевременного износа оборудования или травмы человека.

警告

本产品含有一些小型零件，若不慎吞咽，将存在窒息危险，请将这些小配件远离儿童放置。

- 确定安装前已阅读完说明书并完全懂得如何安装，如不懂其中任何一个安装步骤，请联系专业的安装人员。
- 安装墙壁必须能承受支架和显示器的重量，否则请及时加强墙壁的结构，巩固墙面的承重力。
- 安装时请务必穿好安全服和使用配套的工具，至少由两人来一同完成安装，如未穿安全服可能致使人体损害，严重者受伤或者死亡。
- 请每隔两个月及时检查连接部件，确认螺丝是否有松动现象。

此类产品必须安装在木墙或者混凝土墙上，安装前，请务必确认墙面的承重力，千万不要超过其最大承重 30 Kg，否则将导致产品损坏或者人身伤害。

注意：此类产品只用于室内，如用于室外可能导致产品损坏或者人身伤害。

Warning:
For the sake of safety, please use accessory plastic expansion tube and screws.