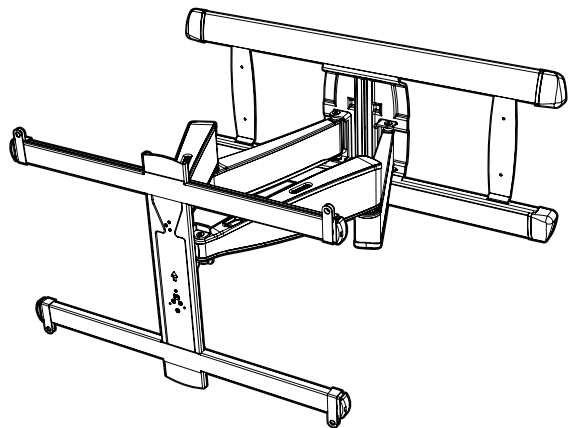


SANUS



VLF728-B2
VLF728-S2
INSTRUCTION MANUAL

**GET IT
RIGHT
THE FIRST TIME**

**Follow this step-by-step
instruction manual to
speed up your installation.**

Texto en español, página 30

Deutscher Text Seiten 38

Svensk text sida 46

中文文字说明请参见第 54 页

Texte français page 34

Nederlandse tekst op pagina 42

Русский текст: стр. 50

日本語は 58 ページ

WE'RE HERE TO HELP



Want to watch a video that shows how easy this DIY project will be?

Watch it now at:
[SANUS.com/2793](https://www.sanus.com/2793)



Get it right the first time. HeightFinder™ shows you where to drill.

Check it out at:
[SANUS.com/2567](https://www.sanus.com/2567)



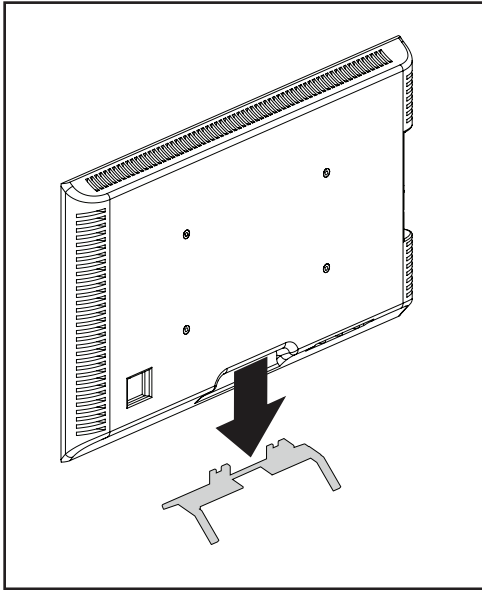
Our install experts are standing by to help.



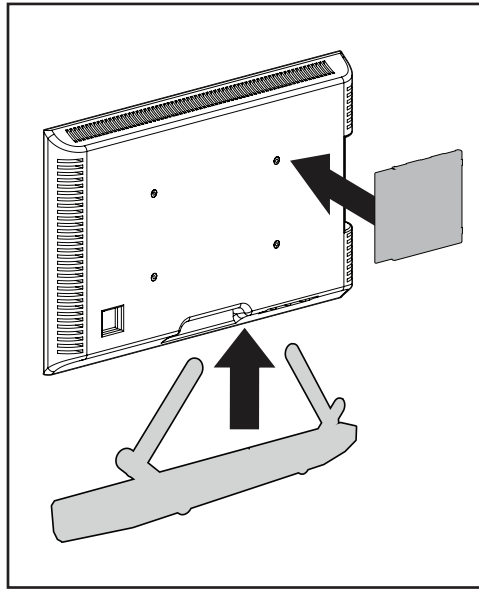
Call us at:
US: **800-359-5520**
EMEA: **+31 (0) 495 580 852**
UK: **0800 056 2853**
AUS: **+61 (0) 7 3299 7000**

Before you begin

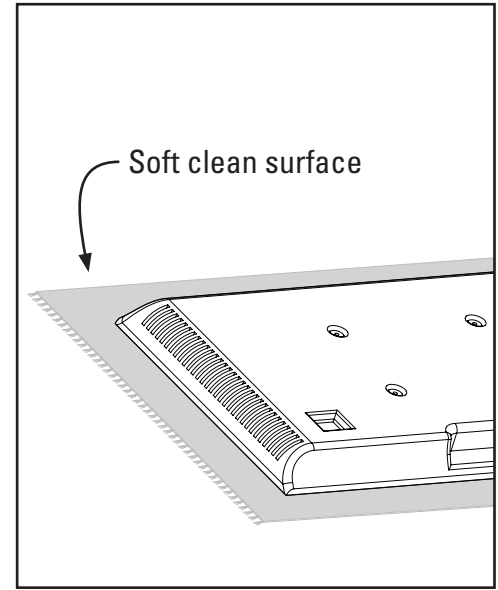
Remove the stand from your TV
— if attached.



Install any accessories
you may have purchased — if they
require the TV to be removed from the
wall for assembly. The TV is removable
for future accessory purchases.



Protect the face of your TV
when laying it down for installation.



IMPORTANT SAFETY INSTRUCTIONS – PLEASE READ MANUAL PRIOR TO USE – SAVE THESE INSTRUCTIONS

Please read through these instructions completely to be sure you're comfortable with this easy install process.

Check your TV owner's manual to see if there are any special requirements for mounting your TV.

If you do not understand these instructions or have doubts about the safety of the installation, assembly or use of this product, contact Customer Service: [US]: 800-359-5520 [EMEA]: +31 (0) 495 580 852 [UK]: 0800 056 2853 [AUS]: +61 (0) 7 3299 7000.

⚠ CAUTION: Avoid potential personal injuries and property damage!

- This product is designed ONLY to be installed into wood studs, solid concrete or concrete block.
— **DO NOT INSTALL INTO DRYWALL ALONE — DRYWALL ALONE WILL NOT HOLD THE WEIGHT OF YOUR TV.**
- This product is designed for **INDOOR USE ONLY**.
- The wall must be capable of supporting five times the weight of the TV and mount combined.
- Do not use this product for any purpose not explicitly specified by manufacturer.
- Manufacturer is not responsible for damage or injury caused by incorrect assembly or use.

TV Weight Limit
(including accessories)

DO NOT EXCEED



If your TV (including accessories) exceeds this weight, this mount is NOT compatible.

Visit SANUS.com or call customer service to find a compatible mount.

Wall Construction

ONLY install on these acceptable wall types.



Unsure

Call
Customer
Service

[US]: 800-359-5520

[EMEA]: +31 (0) 495 580 852

[UK]: 0800 056 2853

[AUS]: +61 (0) 7 3299 7000

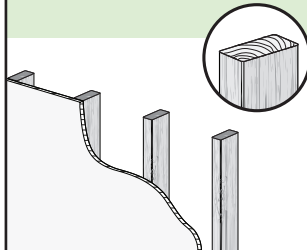
⚠ CAUTION:

DO NOT install
in drywall alone

Drywall alone
will NOT hold
the weight of
your TV.

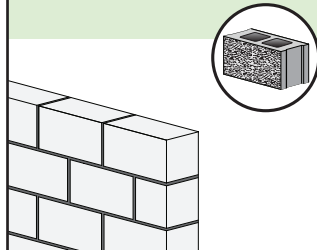


wood studs



ACCEPTABLE

Solid concrete or
concrete block



ACCEPTABLE

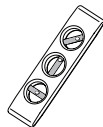
Tools Needed



Tape
Measure



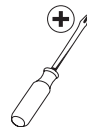
Pencil



Level



Tape



Screwdriver



Electric
Drill



Socket
Wrench
1/2 in.
(13 mm)



Wood Stud Install

Stud
Finder



Awl



7/32 in.
(5.5 mm)
Wood
Drill Bit



Concrete Install

3/8 in.
(10 mm)
Concrete
Drill Bit



Hammer

STEP 1

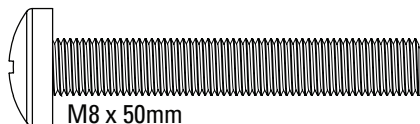
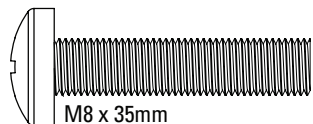
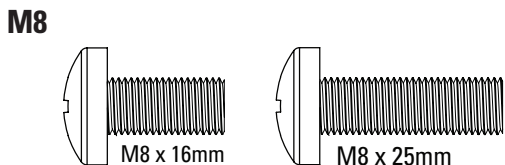
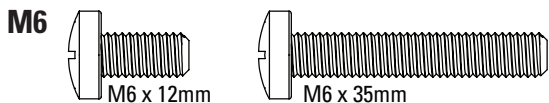
Attach TV Bracket to TV

WARNING: This product contains small items that could be a choking hazard if swallowed. Before starting assembly, verify all parts are included and undamaged. If any parts are missing or damaged, do not return the damaged item to your dealer; contact Customer Service. Never use damaged parts!

NOTE: Not all hardware included will be used.

STEP 1 Parts and Hardware

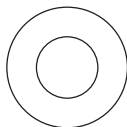
01 **TV Screws**
(qty. 4 each) [Only one size fits your TV]



Washers
(qty. 4 each)

02

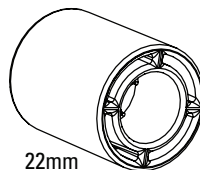
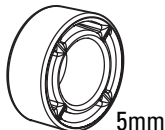
M6/M8



Spacers
[If necessary]
(qty. 4 each)

03

M6/M8



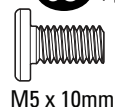
TV Bracket Vertical

04 (qty. 1)



Interface Screw

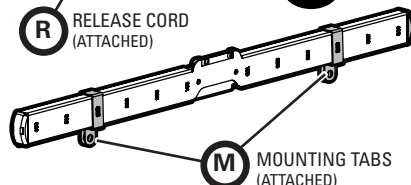
05 (qty. 4)



TV Bracket Horizontal

06 (qty. 2)

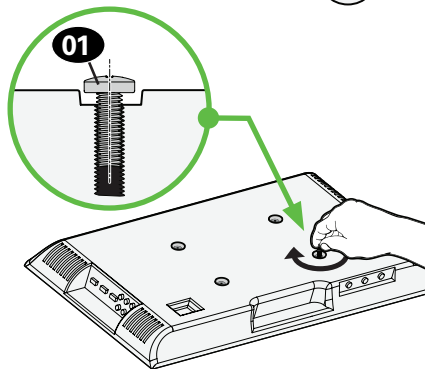
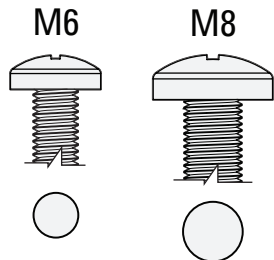
R RELEASE CORD
(ATTACHED)




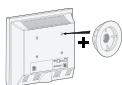
M MOUNTING TABS
(ATTACHED)

1.1 Select TV Screw Diameter

Only one screw size fits your TV.



 If your TV included inset spacers or wall mount adapters, see Troubleshooting on PAGE 29.

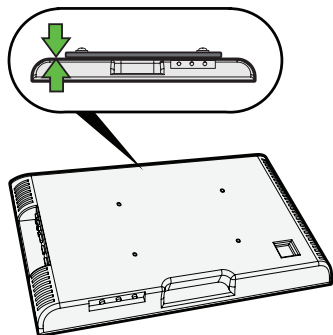


1.2 Select TV Screw Length and Spacers

A NO SPACER

- **Flat Back TV**
[TV brackets lay flat on your TV]

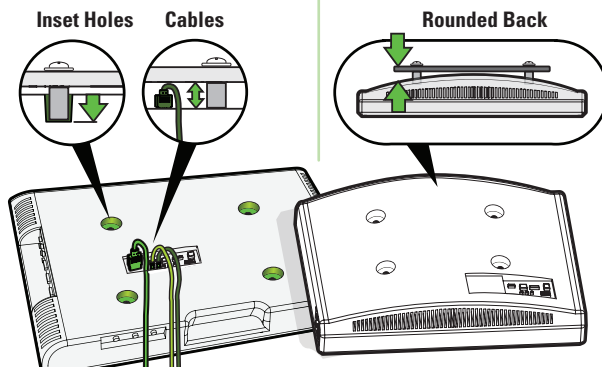
Use **short** TV screws **01**.
Spacers **03** not needed.



B SPACER NEEDED

- **Flat Back TV with Extra Space Needed**
[for deep inset holes or cable interference]
- **Rounded or Irregular Back TV**
[TV brackets NOT resting flat on your TV]

Use **long** TV screws **01** and spacers **03** to create extra space between the TV and TV bracket.



⚠ CAUTION: Verify adequate thread engagement with your screw **01**, washer **02**, spacer **03** combination AND TV bracket **06**.

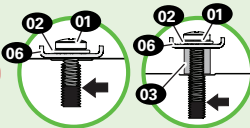
- Too short will not hold your TV.
- Too long will damage your TV.



Too Short



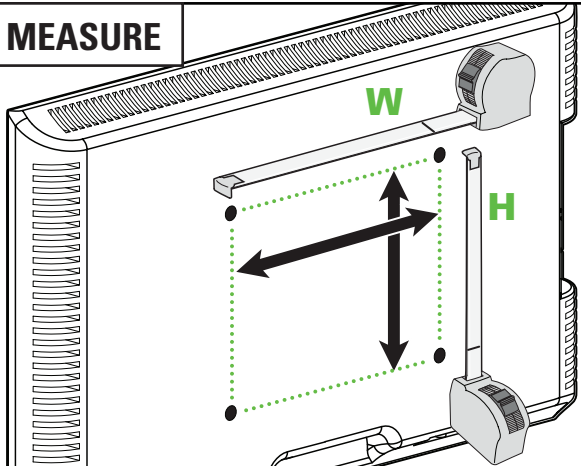
Too Long



Correct

1.3 Attach TV Brackets to Your TV

1 MEASURE



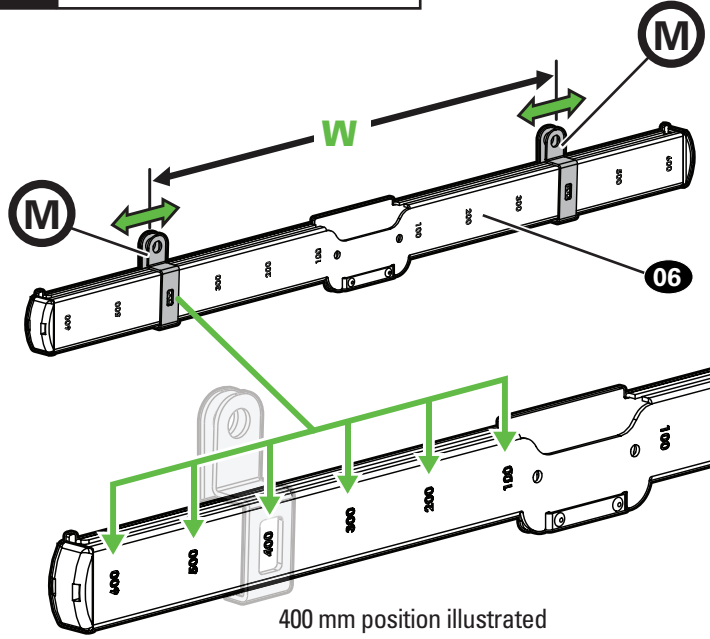
W mm

H mm

inches	cm	mm
4	10	100
7 7/8	20	200
11 3/4	30	300
15 3/4	40	400
19 3/4	50	500
23 3/4	60	600

inch dimensions are approximate

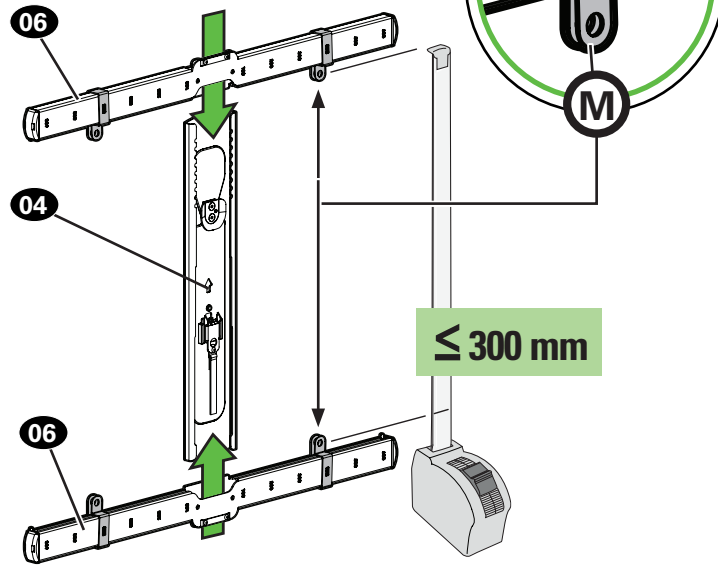
2 ADJUST TO WIDTH W



400 mm position illustrated

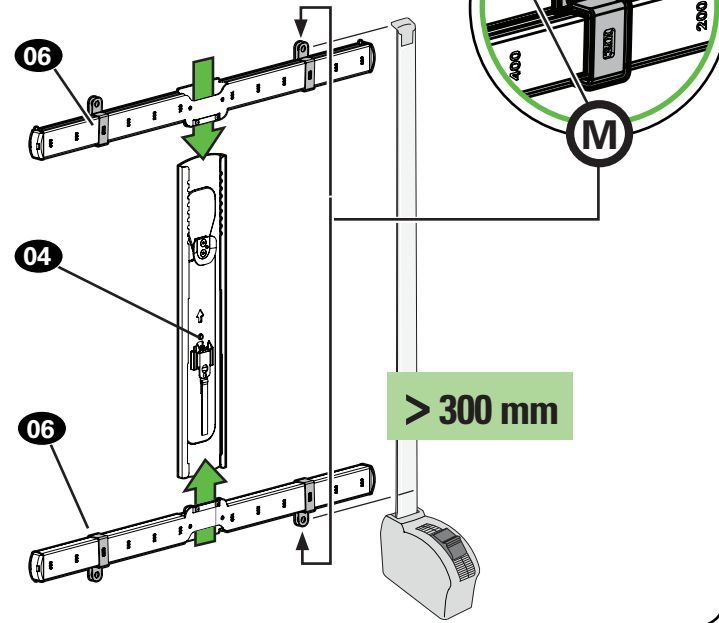
3a ASSEMBLE FOR HEIGHT H

For height 300 mm or less



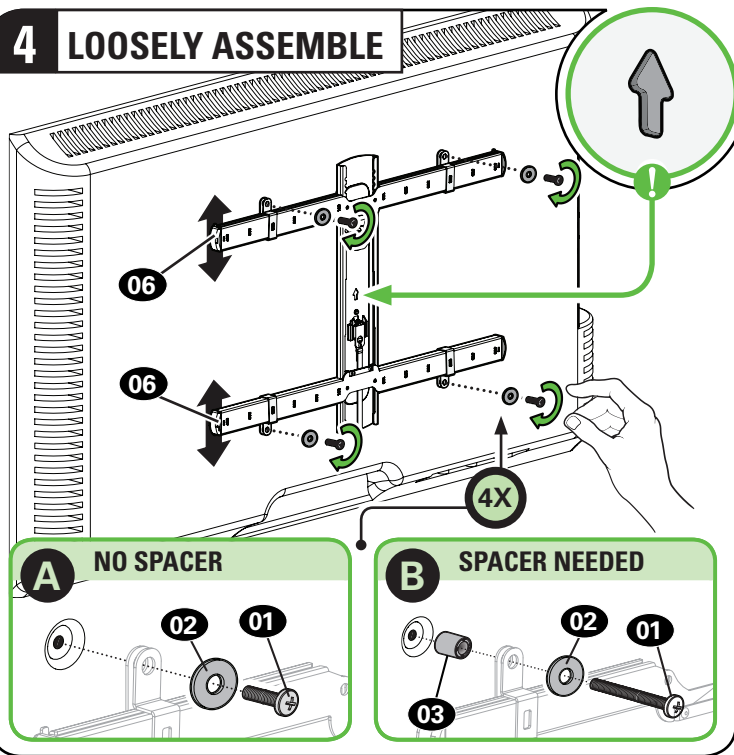
3b ASSEMBLE FOR HEIGHT H

For height greater than 300 mm

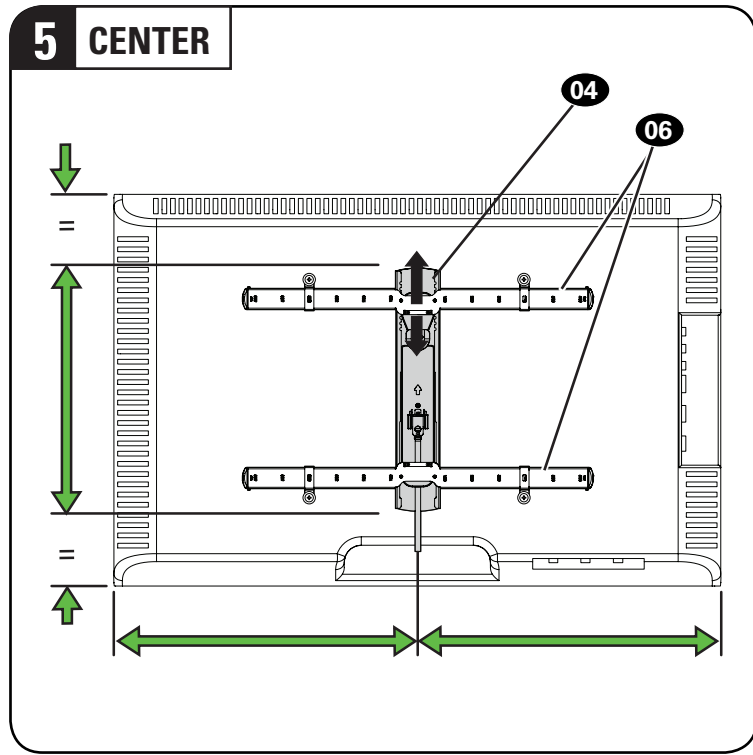


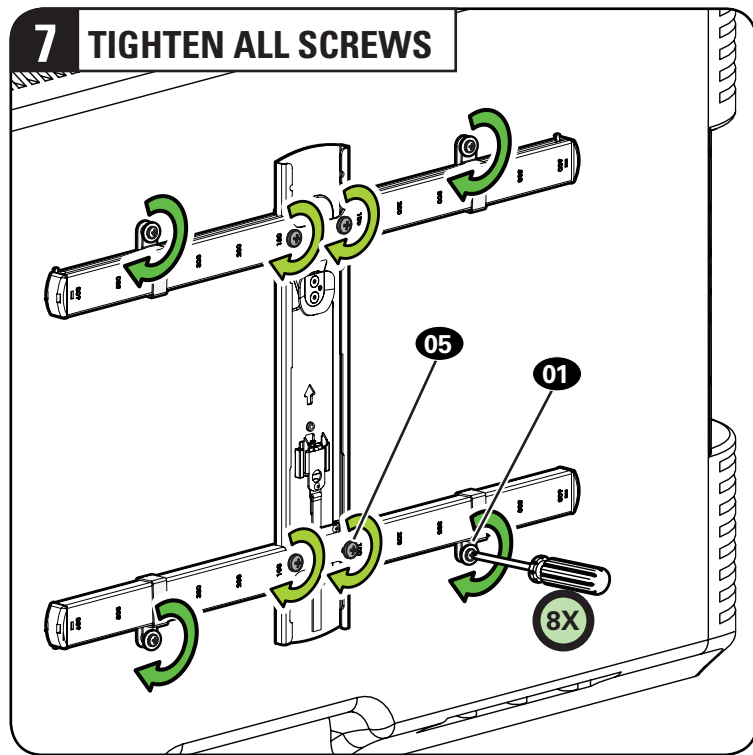
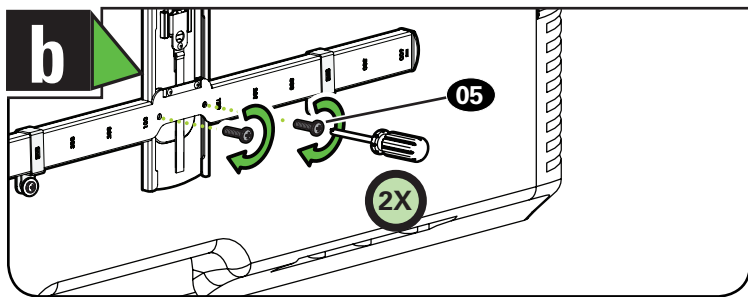
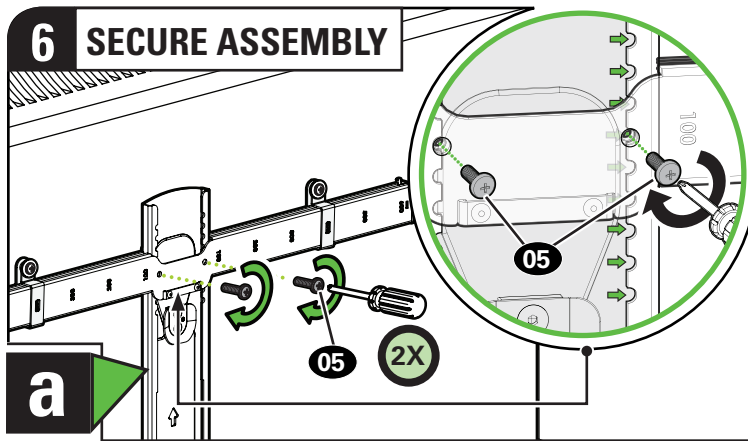
1.3 (continued)

4 LOOSELY ASSEMBLE



5 CENTER





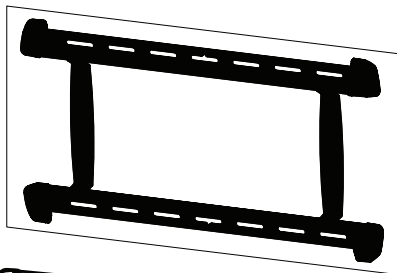
STEP 2

Attach Wall Plate to Wall

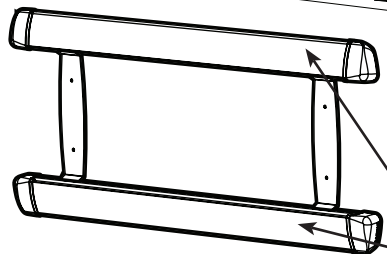
⚠ WARNING: This product contains small items that could be a choking hazard if swallowed. Before starting assembly, verify all parts are included and undamaged. If any parts are missing or damaged, do not return the damaged item to your dealer; contact Customer Service. Never use damaged parts!

📄 NOTE: Not all hardware included will be used.

Parts and Hardware for STEP 2

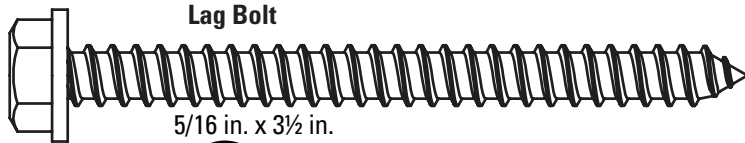


Wall Plate
Template
07 x1



Wall Plate
08 x1

P Cover
(Attached)



Lag Bolt

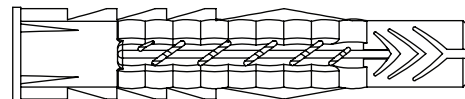
5/16 in. x 3½ in.

09 x4

For concrete installations ONLY

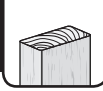
⚠ CAUTION: Do not use in drywall or wood
Concrete Anchor

10
x4



Fischer UX10 x 60R

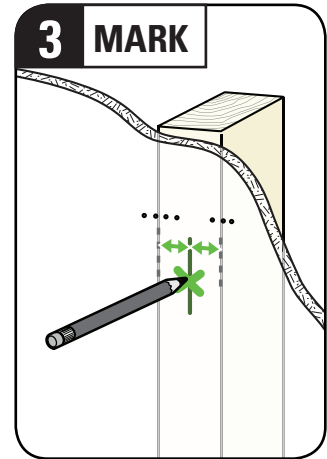
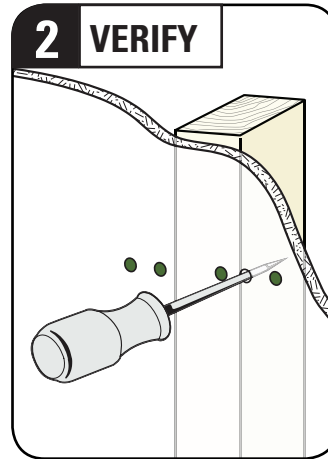
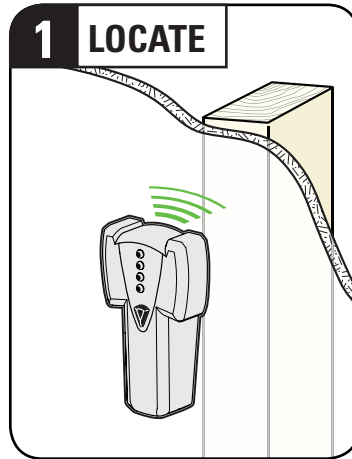
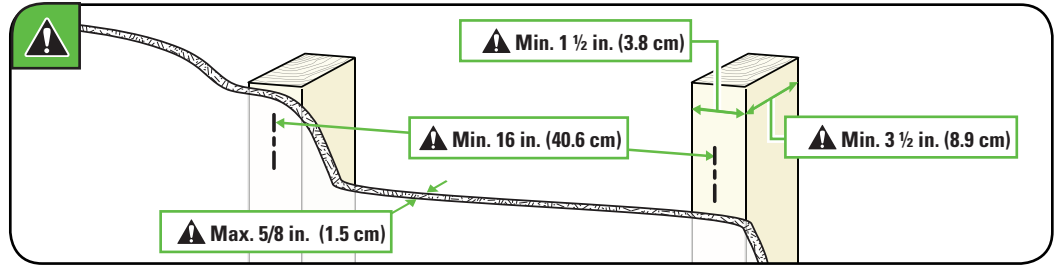
STEP 2A Attach Wall Plate



Wood Stud Installation

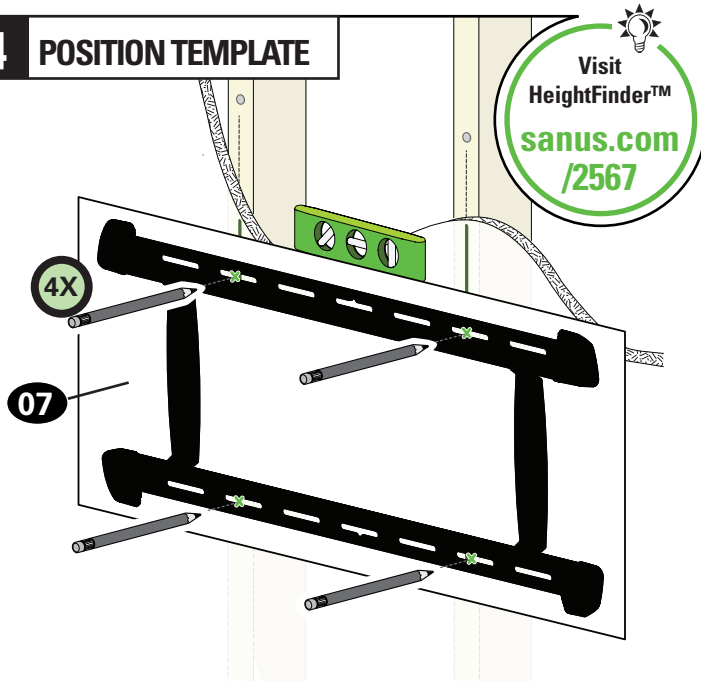
CAUTION: Avoid potential personal injury or property damage!

- Drywall covering the wall must not exceed 5/8 in. (1.5 cm)
- Minimum wood stud size: nominal 2 x 4 in. (5.1 x 10.2 cm) actual 1 1/2 x 3 1/2 in. (3.8 x 8.9 cm)
- Minimum horizontal space between fasteners: 16 in. (40.6 cm)
- Stud centers must be verified



STEP 2A (continued)

4 POSITION TEMPLATE

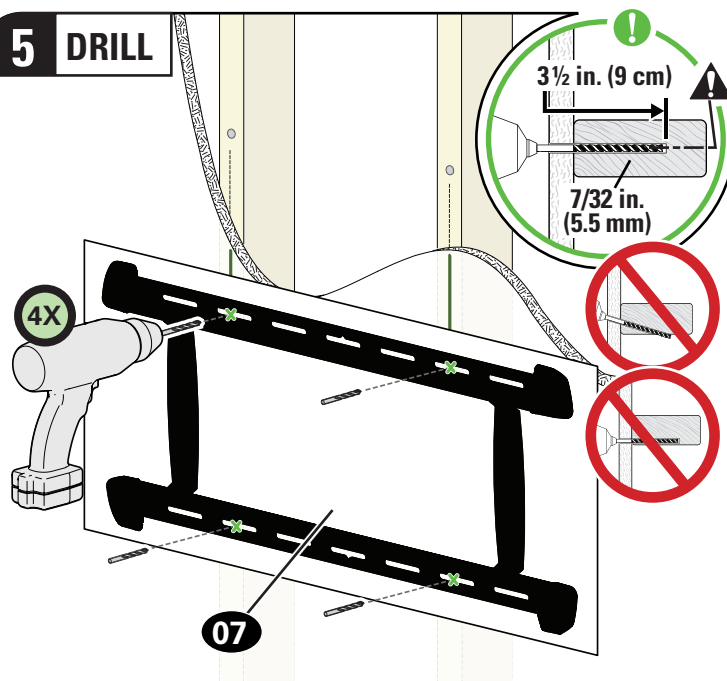


Visit
HeightFinder™
sanus.com/2567



TIP: To calculate your precise wall plate location, check out our HeightFinder at sanus.com/2567.

5 DRILL

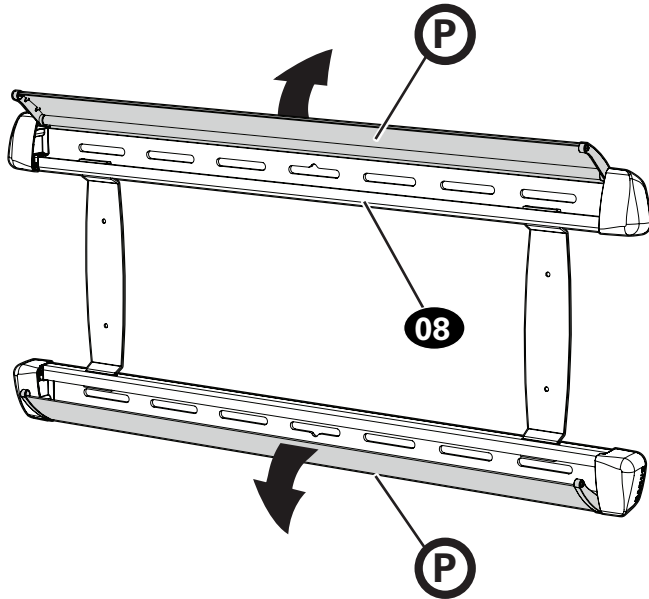


3 1/2 in. (9 cm)
7/32 in. (5.5 mm)

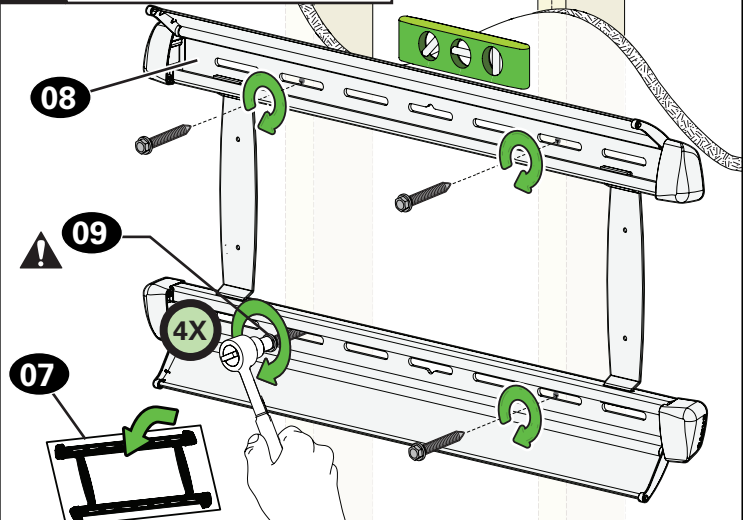


CAUTION: Be sure you drill into the CENTER of the stud.

6 OPEN COVERS



7 SECURELY TIGHTEN



⚠ CAUTION: Avoid potential personal injury or property damage!

All four lag bolts **09** **MUST BE** firmly tightened to prevent unwanted movement of the wall plate **08**. Ensure the wall plate is securely fastened to the wall before continuing on to the next step.

Go to **STEP 3** on **PAGE 19**.



CAUTION: Avoid potential personal injury or property damage!

- Mount the wall plate **08** directly onto the concrete surface
- Minimum **solid concrete** thickness: 8 in. (20.3 cm)
- Minimum **concrete block** size: 8 x 8 x 16 in. (20.3 x 20.3 x 40.6 cm)
- **For concrete applications**, arm **11** (STEP 3) must remain centered (horizontally) in wall plate **08**. Keep this in mind when selecting the wall plate location

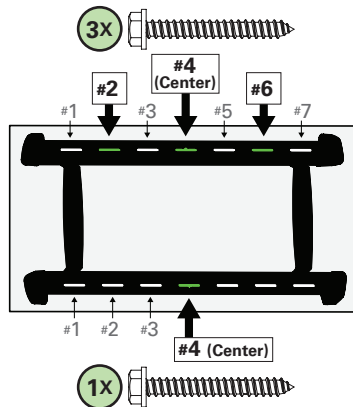
CAUTION: Avoid potential personal injury or property damage!



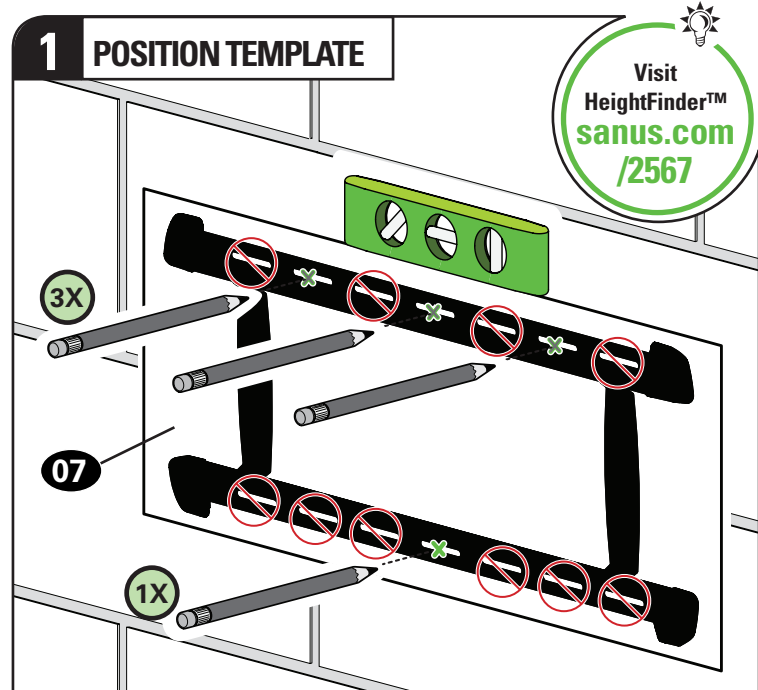
Install lag bolts into the slots AS SHOWN.

Three (3) lag bolts at the top.

One (1) lag bolt at the bottom.

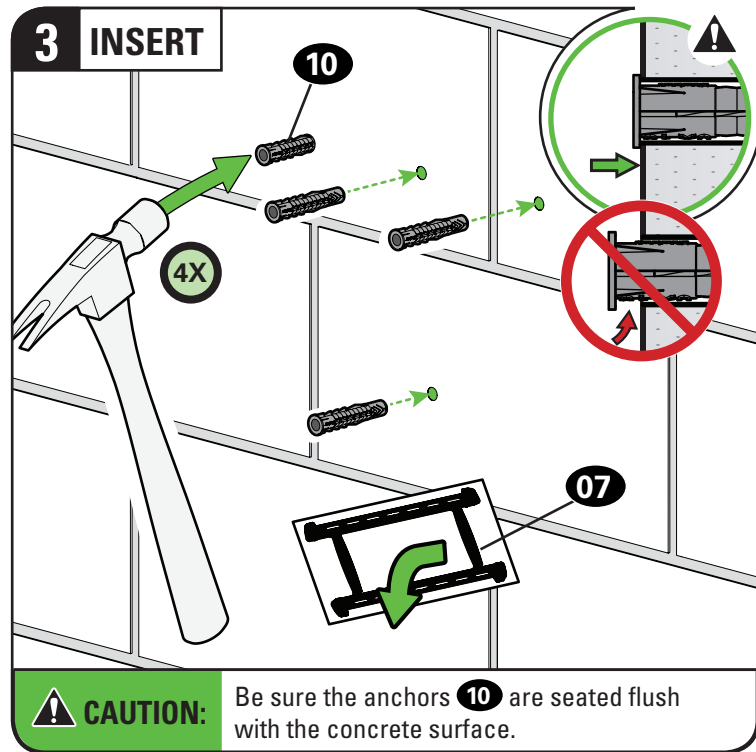
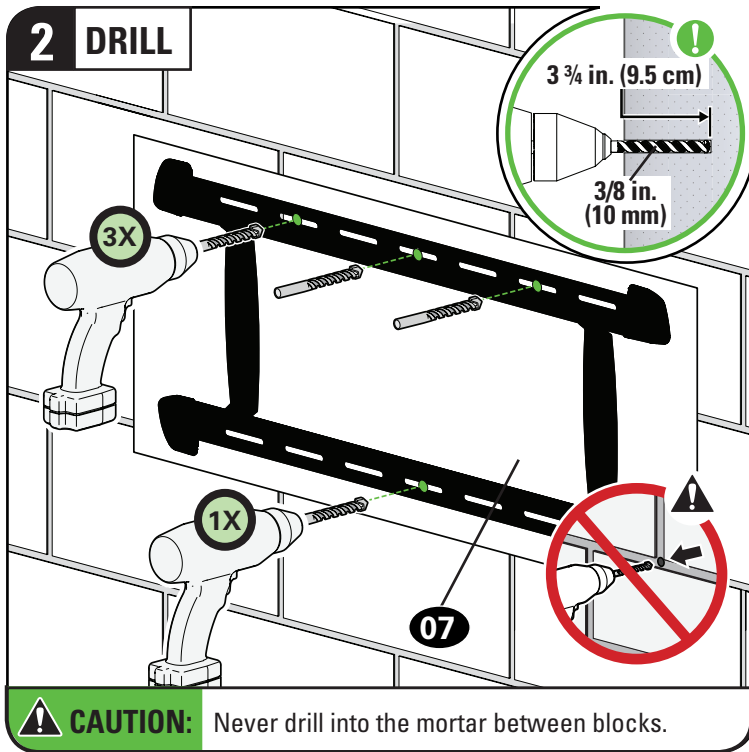


1 POSITION TEMPLATE



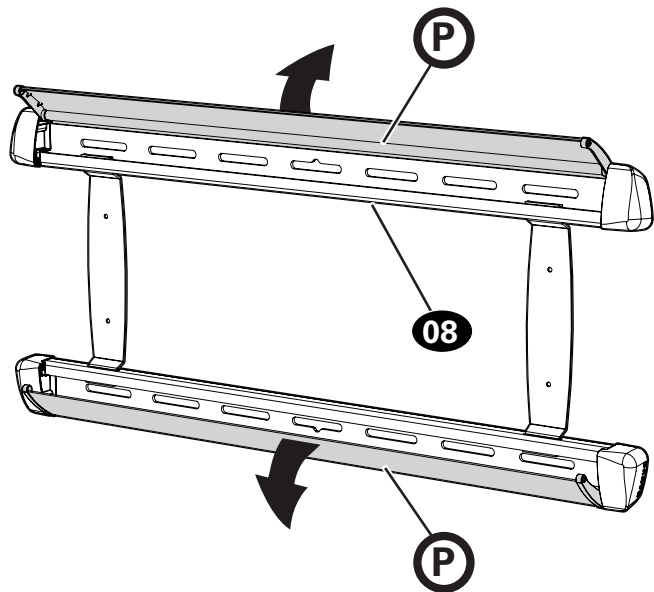
TIP:

To calculate your precise wall plate location, check out our HeightFinder at sanus.com [www.sanus.com/2567].

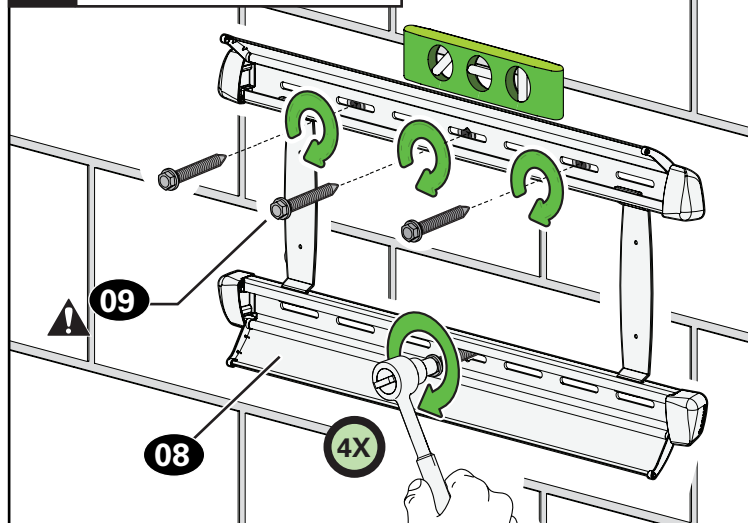


STEP 2B (continued)

4 OPEN COVERS



5 SECURELY TIGHTEN



⚠ CAUTION: Avoid potential personal injury or property damage!

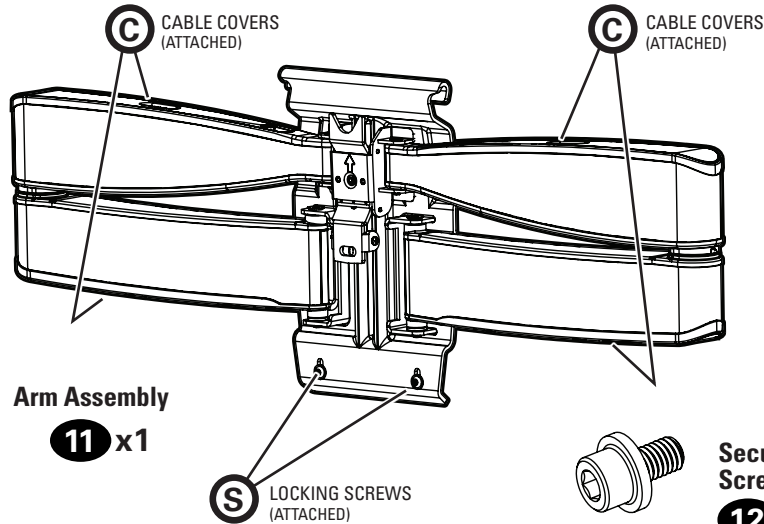
All four lag bolts **09** **MUST BE** firmly tightened to prevent unwanted movement of the wall plate **08**. Ensure the wall plate is securely fastened to the wall before continuing on to the next step.

STEP 3

Attach TV to Wall Plate

⚠ WARNING: Before starting assembly, verify this part is undamaged. If damaged, do not return the damaged item to your dealer; contact Customer Service. Never use damaged parts!

Parts and Hardware for STEP 3

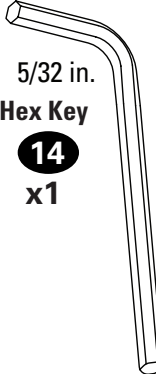


Arm Assembly
11 x1

S LOCKING SCREWS
(ATTACHED)


10-32 x 3/8 in. **12** x1
Securement
Screw


3/32 in.
Hex Key
13
x1

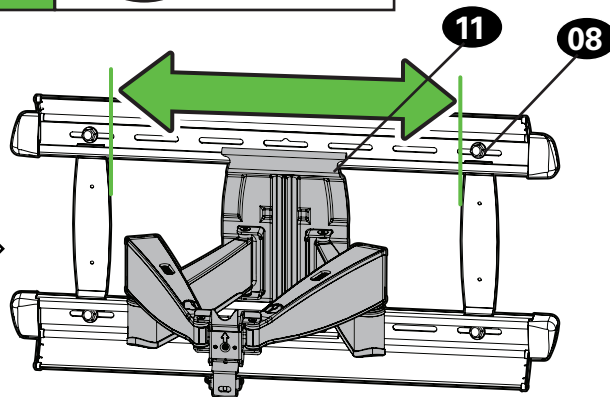
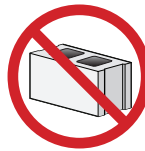
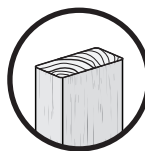
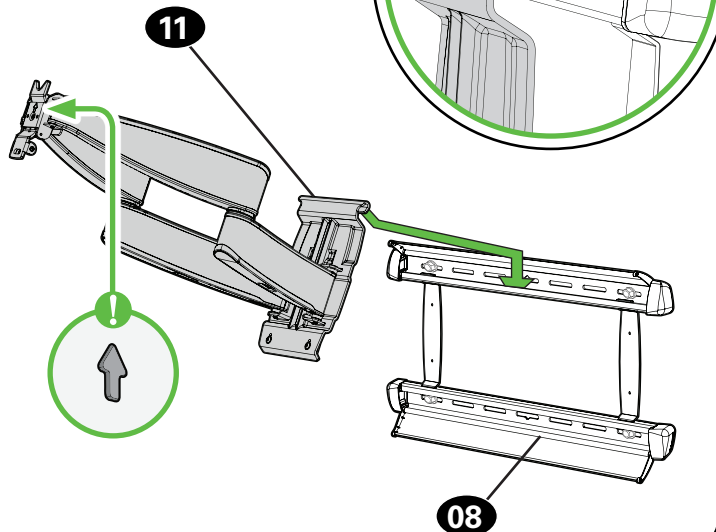

5/32 in.
Hex Key
14
x1

3.1 Attach Arm Assembly to Wall Plate

1 HANG



HEAVY! You may need assistance with this step.



CAUTION: Avoid potential personal injury or property damage!

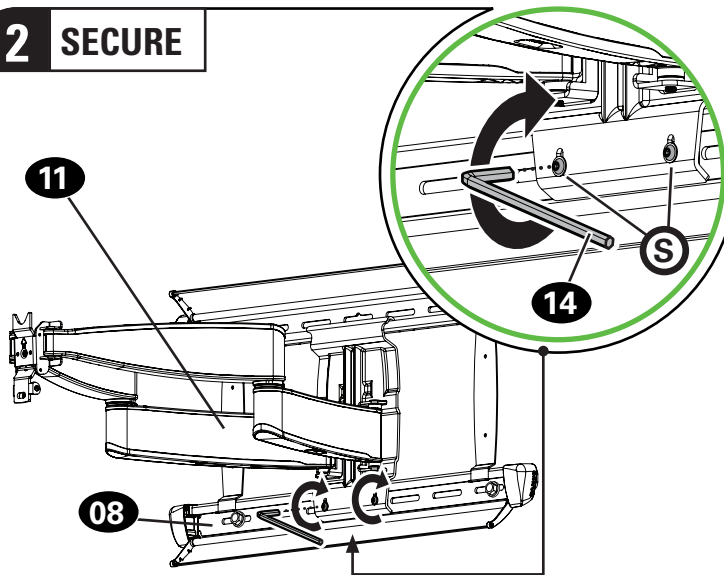
For **CONCRETE APPLICATIONS:**

The arm assembly **11** **MUST** remain centered in wall plate **08**.



NOTE: For **WOOD STUD APPLICATIONS**, the arm assembly **11** can be slid anywhere along wall plate **08** for optimal positioning of your TV.

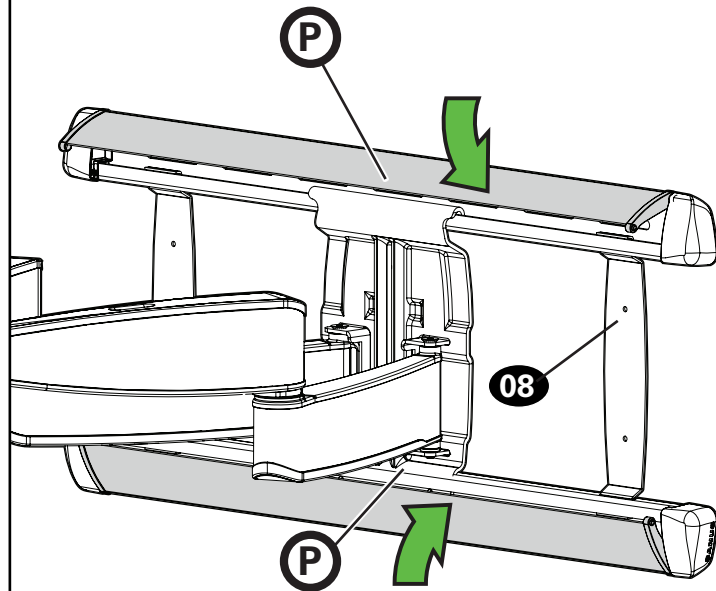
2 SECURE



⚠ CAUTION: Avoid potential personal injury or property damage!

Always make sure both locking screws (S) are tightened, so the arm assembly (11) is securely fastened to wall plate (08).

3 CLOSE COVERS

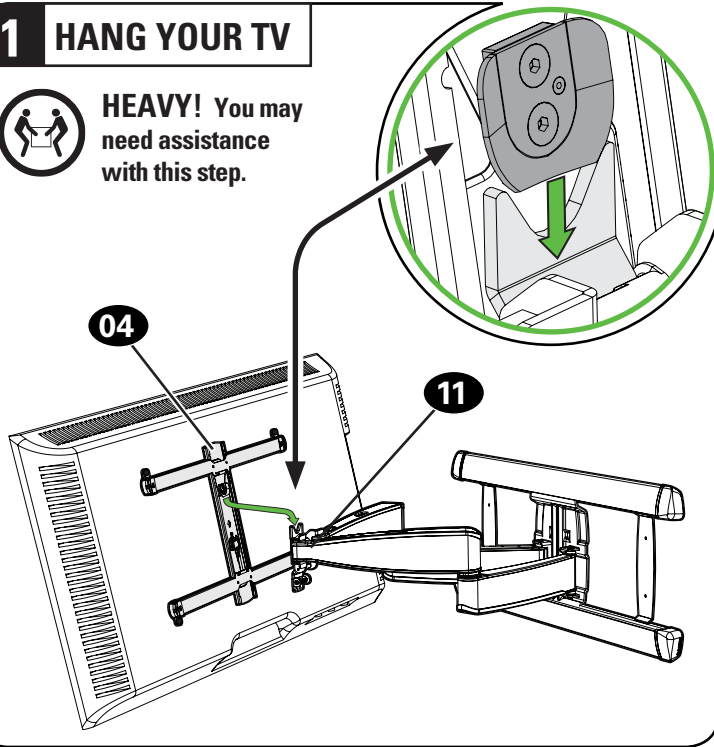


3.2 Hang TV onto Arm Assembly

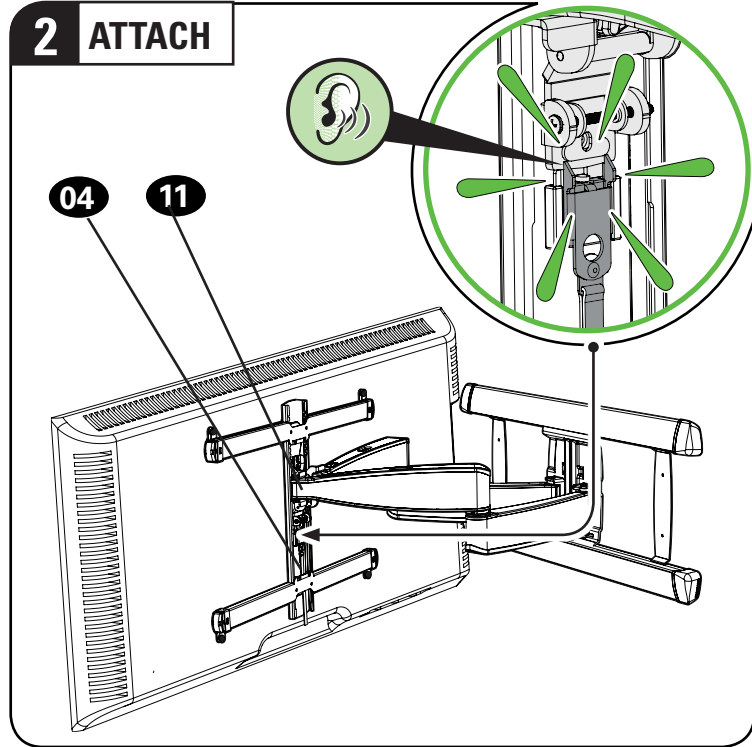
1 HANG YOUR TV



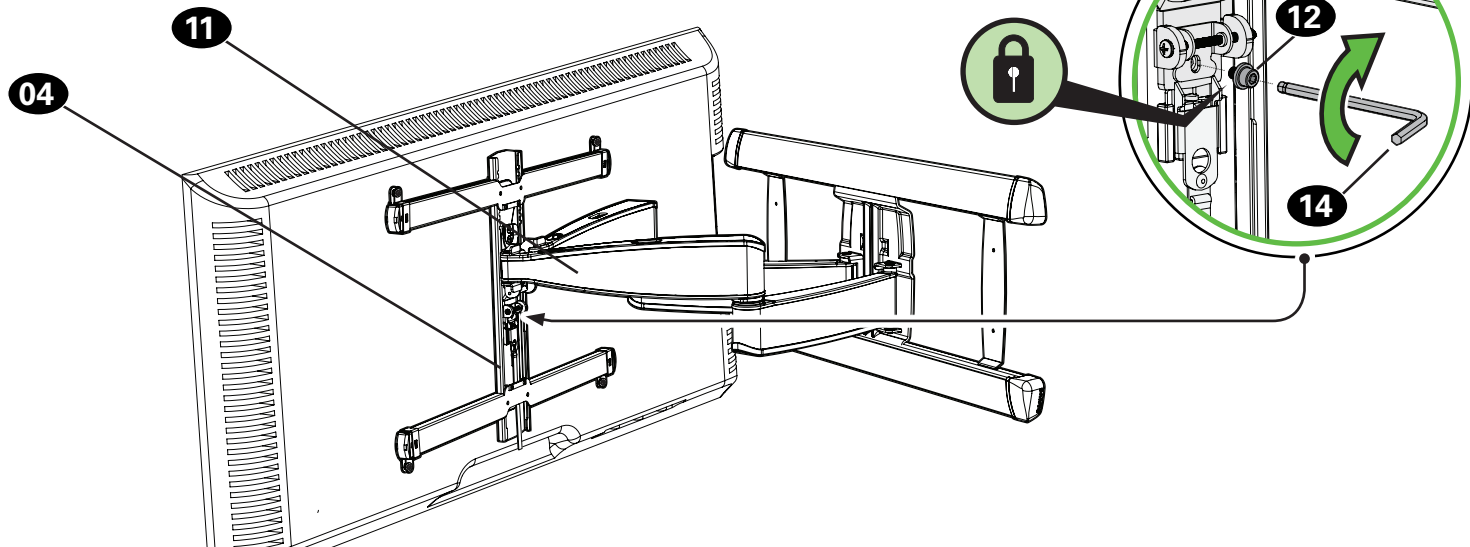
HEAVY! You may need assistance with this step.



2 ATTACH



3 SECURELY TIGHTEN

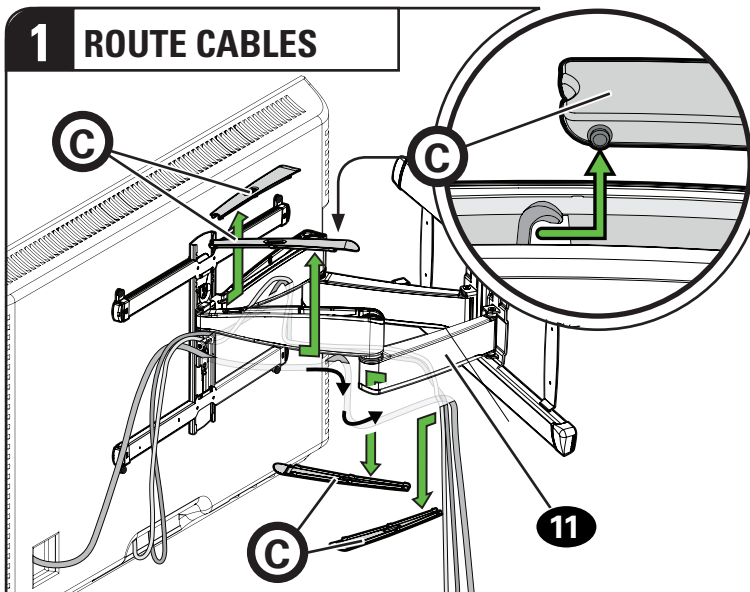


⚠ CAUTION: Avoid potential personal injury or property damage!

Always make sure your securement screw **12** is tightened, so the TV is securely fastened to the arm assembly **11**.

Manage Cables

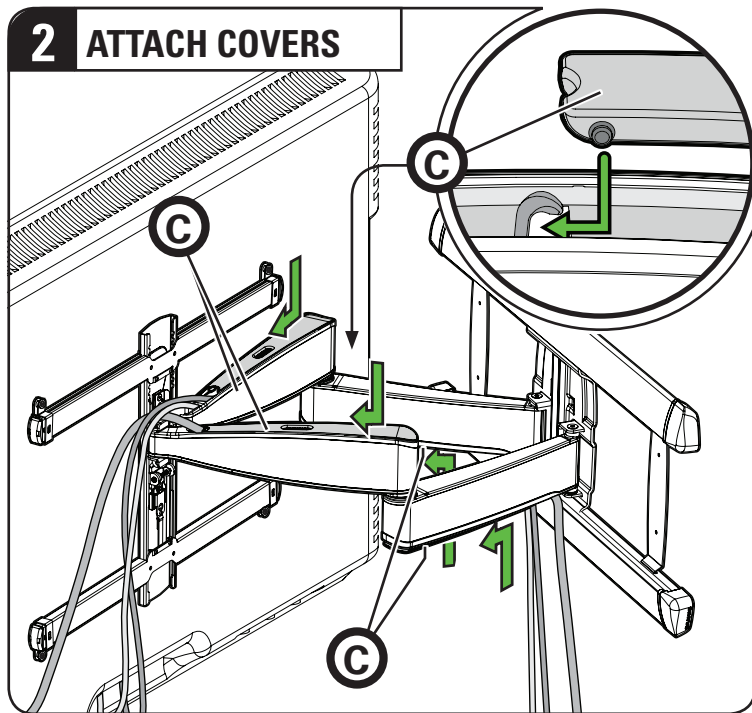
1 ROUTE CABLES



! IMPORTANT:

Pull arm **11** to its full extension, to leave enough slack and prevent stretching the cables when the arms are moved.

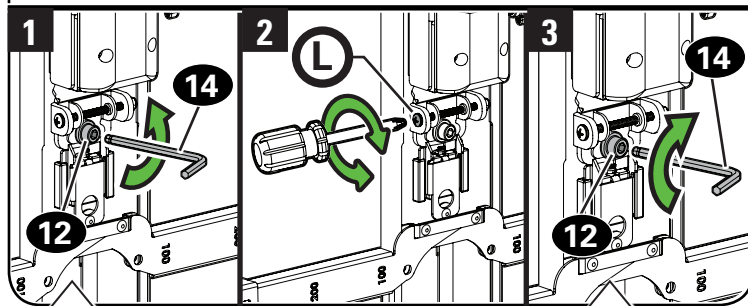
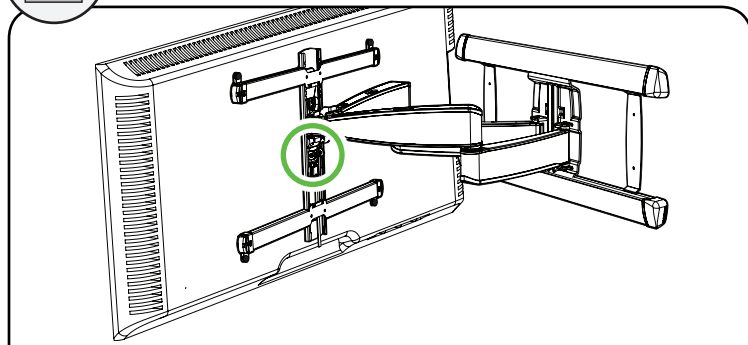
2 ATTACH COVERS



Adjustments



LEVEL ADJUSTMENT



CAUTION:

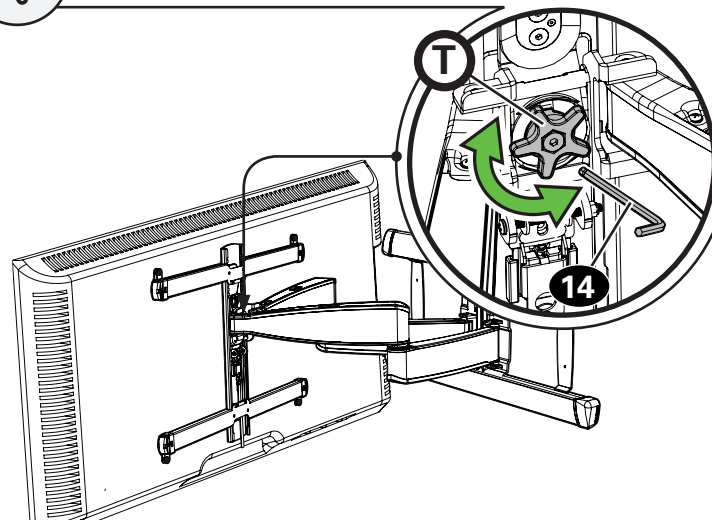
Screw **12** MUST be loosened before turning screw **L**.

CAUTION:

Avoid potential personal injury or property damage! Always make sure your securement screw **12** is tightened, so the TV is securely fastened to the arm assembly **11**.



TILT ADJUSTMENT

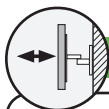


NOTE:

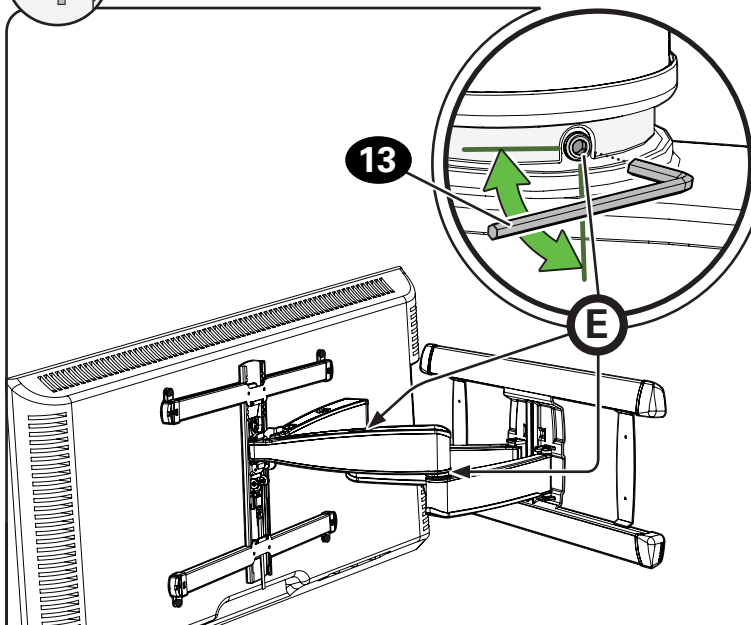
If you do not intend to adjust the tilt for different viewing locations, you can tighten the tilt tension knob **T**, to prevent unwanted movement. If needed, use hex key **14** to tighten more firmly.

Your TV should adjust easily when moved, then stay in place.

Adjust the tilt tension knob **T** if your TV naturally tilts up or down.



EXTEND / RETRACT -- ONLY IF NECESSARY



⚠ CAUTION: Avoid potential personal injury or property damage!
DO NOT remove screws **(E)**, only turn enough for slight adjustment.

ONLY if needed, adjust the extension/retraction arm tension with screw **(E)** using hex key **(13)**.



TV LATERAL SHIFT



HEAVY! You may need assistance with this step.

⚠ CAUTION: Avoid potential injuries or property damage!
Do NOT adjust the arm position from center for concrete applications.

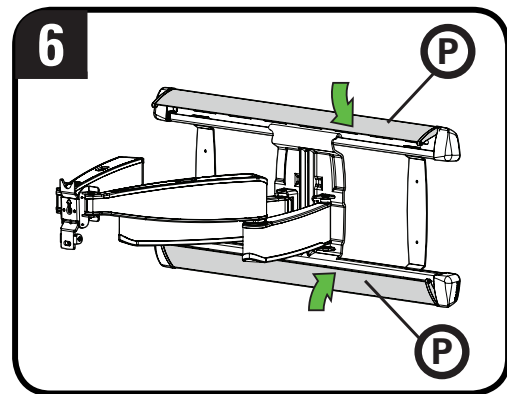
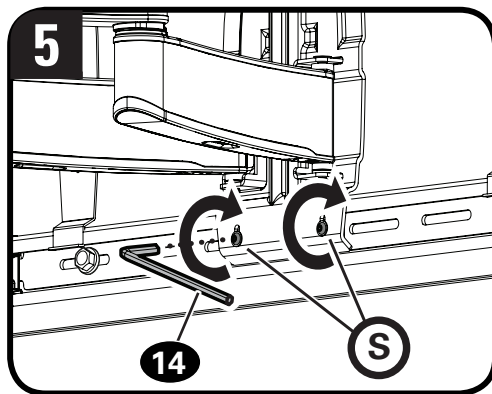
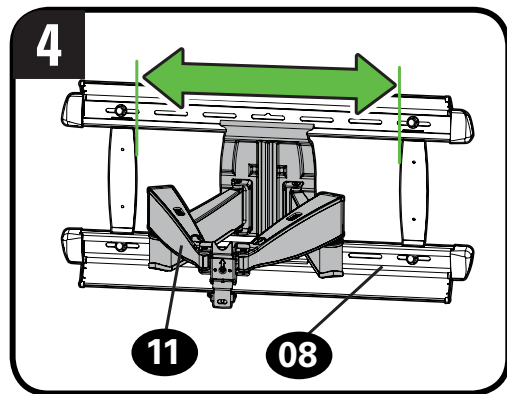
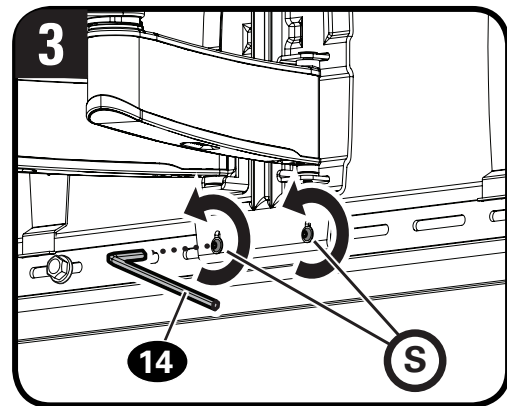
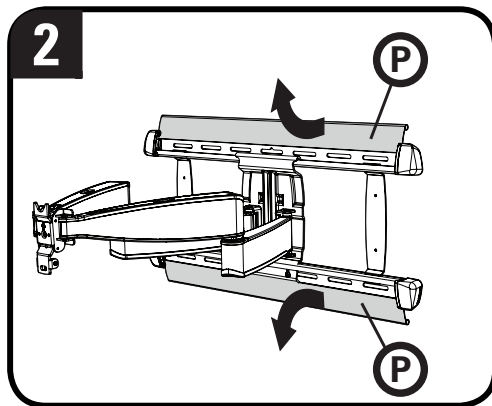
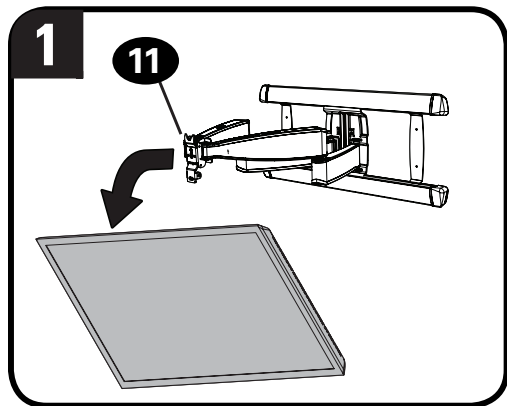
Arm **(11)** MUST remain centered in wall plate **(08)** for all concrete applications!

For wood stud applications ONLY:

1. Remove the TV (See PAGE 28).
2. Open cover strips **(P)**.
3. Loosen but **do not remove**, locking screws **(S)**.
4. Slide arm **(11)** to the desired position.
5. Tighten locking screws **(S)**.

⚠ CAUTION: Avoid potential personal injury or property damage! Always make sure both locking screws **(S)** are tightened so the TV is securely fastened to wall plate **(08)**.

6. Close the cover strips **(P)**, then hang your TV (see STEP 3).



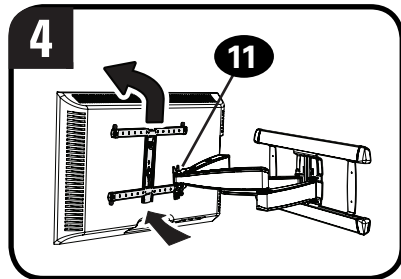
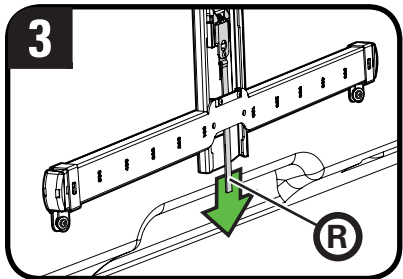
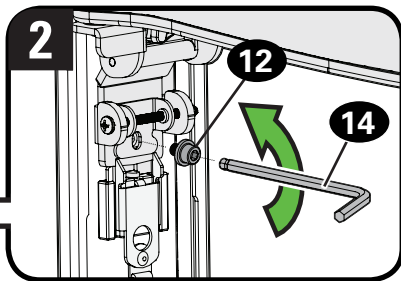
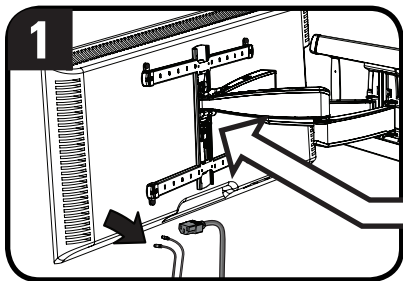


REMOVE THE TV

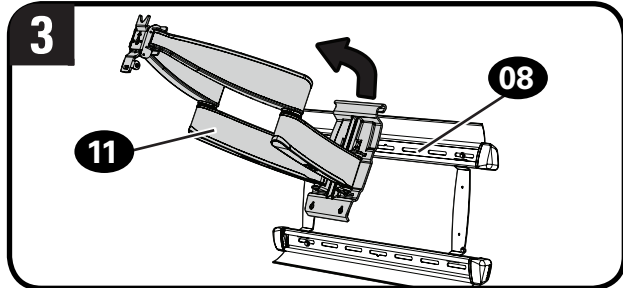
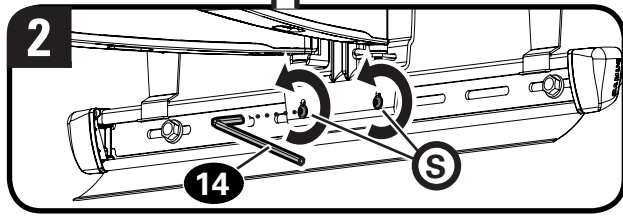
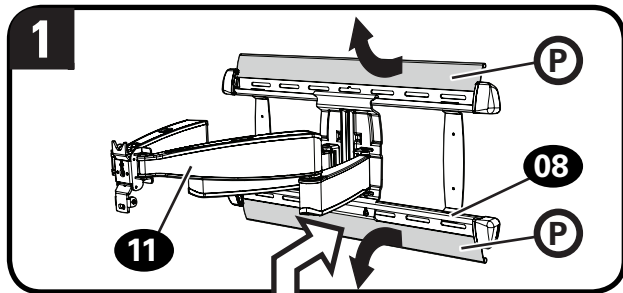


HEAVY! You may need assistance with this step.

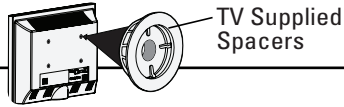
1. Disconnect all cables from the TV.
2. Remove securement screw **12**.
3. Pull down on the release cord **(R)** to release the TV.
4. Carefully lift the TV from arm assembly **11**.



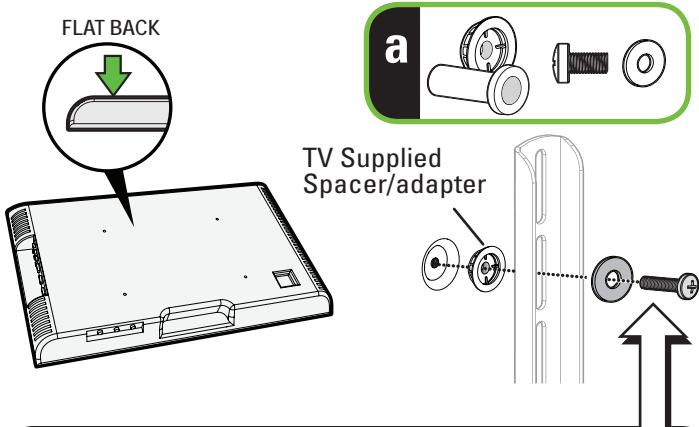
REMOVE THE ARM ASSEMBLY



TV supplied spacers



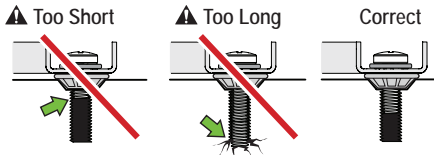
a: Use your TV supplied spacer/adapter for flat back TVs (AND you want your TV closer to the wall).



⚠ CAUTION: Avoid potential injury or property damage!

Use the correct screw length for adequate thread engagement.

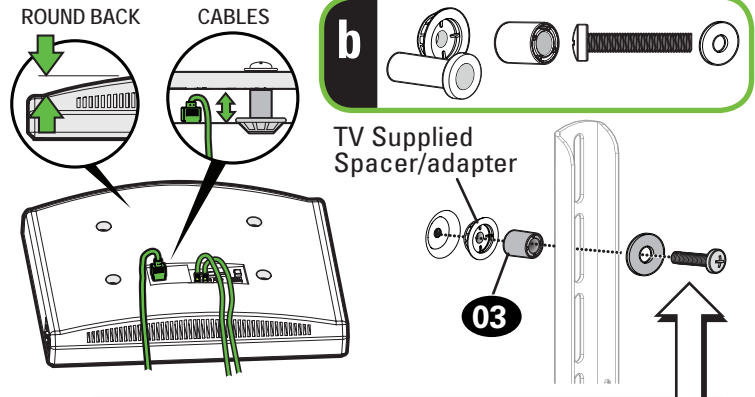
- Too short will not hold the TV.
- Too long will damage the TV.



If you are uncertain about your hardware selection, contact **Customer Service**

b: Use your TV supplied spacer/adapter and spacer **03** for:

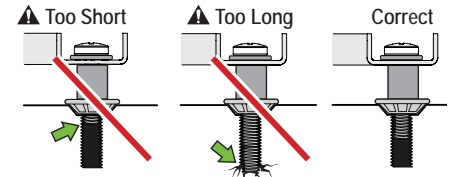
- Round (irregular) back TVs
- Extra space needed for cables



⚠ CAUTION: Avoid potential injury or property damage!

Use the correct screw length for adequate thread engagement.

- Too short will not hold the TV.
- Too long will damage the TV.



Antes de empezar, asegúrese de que este es el soporte adecuado para usted.

1 ¿Su televisor pesa (accesorios incluidos) **MÁS** de 56.6 kg (125 lbs)?

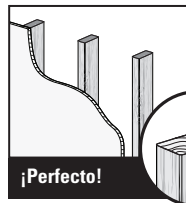


No — ¡Perfecto!

Si — Este soporte NO es compatible. Visite MountFinder.Sanus.com o llame al : [US]: 800-359-5520 [EMEA]: +31 (0) 495 580 852 [UK]: 0800 056 2853 [AUS]: +61 (0) 7 3299 7000 para encontrar un soporte compatible.

2 ¿De qué está hecha la pared?

⚠ PRECAUCIÓN:
NO instalar en paredes de yeso solo



¿Paneles de yeso con montantes de madera?

¡Perfecto!



¿Hormigón macizo o bloques de hormigón?

¡Perfecto!



¿No está seguro?

Llame al servicio de atención al cliente:
[US]: 800-359-5520 [EMEA]: +31 (0) 495 580 852
[UK]: 0800 056 2853 [AUS]: +61 (0) 7 3299 7000

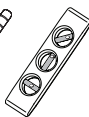
3 ¿Tiene todas las herramientas necesarias?



Cinta métrica



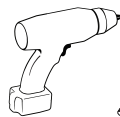
Lápiz



Nivel



Destornillador



Taladro eléctrico



13 mm (1/2 pulg.)

Instalación sobre montante de madera



Localizador de montantes



Punzón



5,5 mm (7/32 pulg.)

Broca para madera

Instalación sobre hormigón



10 mm (3/8 pulg.)

Broca para hormigón



Martillo

4 ¿Preparado para empezar?

Lea atentamente estas instrucciones para asegurarse de que está familiarizado con el sencillo proceso de instalación. Consulte igualmente el manual de su televisor para conocer si existen requisitos especiales para el montaje de su aparato.

Si no entiende las instrucciones o si tiene dudas acerca de la seguridad de la instalación, el montaje o el uso del producto, póngase en contacto con el servicio de atención al cliente o llame a nuestro servicio técnico.

⚠ PRECAUCIÓN: Evite posibles lesiones personales y daños materiales.

- Este producto se ha diseñado para usarse en montantes de madera, hormigón macizo y paredes de bloques de hormigón: NO lo instale en paredes únicamente de yeso
- La pared debe ser capaz de soportar hasta cinco veces el peso combinado del televisor y el soporte
- No utilice este producto para ningún otro propósito que no sea el especificado explícitamente por el fabricante
- El fabricante no se responsabiliza de ningún daño o lesión resultante del montaje incorrecto o el uso indebido del producto

ESTAMOS A SU DISPOSICIÓN PARA AYUDARLE

¿Desea ver un vídeo que muestra lo fácil que será este proyecto de bricolaje? Puede verlo en: SANUS.com/2793

Acierte a la primera. HeightFinder™ indica el lugar donde debe taladrar. Descúbralo en: SANUS.com/2567

Nuestros expertos instaladores en EE. UU. están a su disposición para ayudarle. Llámenos al: [US: 800-359-5520](tel:+18003595520) [EMEA]: [+31 \(0\) 495 580 852](tel:+310495580852)

[\[UK\]: 0800 056 2853](tel:+4408000562853) [AUS]: [+61 \(0\) 7 3299 7000](tel:+610732997000)

Antes de comenzar

Retire el soporte de su televisor... ¡si ya estaba instalado, claro!

Instale cualquier accesorio que quiera añadir a su televisor.

Consulte todos los manuales de instalación de los accesorios para determinar si necesita INSTALARLOS ANTES de montar su televisor.

Proteja la pantalla de su televisor cuando lo tumbé para la instalación.

PASO 1

Cómo acoplar el soporte al televisor

PÁGINA 6

⚠ ADVERTENCIA: Este producto contiene piezas pequeñas que, en caso de ser tragadas, podrían causar asfixia. Antes de comenzar a montar la unidad, verifique que dispone de todas las piezas y que se encuentran en buen estado. Si no dispone de todas las piezas o alguna está dañada, no devuelva el elemento defectuoso al distribuidor. Póngase en contacto con el servicio de atención al cliente. Nunca utilice piezas en mal estado.

📄 NOTA: No se utilizarán todos los elementos de sujeción incluidos.

1.1 Seleccione el diámetro de los tornillos del televisor

Solo se adapta a su televisor un tamaño de tornillo.

1.2 Seleccione la longitud de los tornillos y los espaciadores del televisor

A SIN ESPACIADOR

- **Televisor con parte posterior plana** [los soportes del televisor se apoyan planos sobre su televisor]

Utilice tornillos de televisor **01**. No es necesario usar **03** espaciadores.

B ESPACIADOR NECESARIO

- **Televisor con parte posterior plana** que necesita espacio extra [para agujeros profundos o interferencia de cables]
- **Televisor con parte posterior redondeada o irregular** [los soportes de televisor NO se apoyan completamente planos en su televisor]

Use tornillos de televisor **01** largos y espaciadores **03** para crear espacio extra entre el televisor y el soporte del televisor.

1.3 Monte el soporte del televisor

- 1 MEDIR
- 2 AJUSTAR A LA ANCHURA W
- 3a MONTAR PARA LA ALTURA H Para una altura de 300 mm o menos
- 3b MONTAR PARA LA ALTURA H Para una altura superior a 300 mm
- 4 MONTAR SIN APRETAR
- 5 CENTRAR
- 6 FIJAR EL MONTAJE
- 7 APRETAR TODOS LOS TORNILLOS

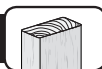
PASO 2

Cómo fijar la placa a la pared

PÁGINA 12

⚠ ADVERTENCIA: Este producto contiene piezas pequeñas que, en caso de ser tragadas, podrían causar asfixia. Antes de comenzar a montar la unidad, verifique que dispone de todas las piezas y que se encuentran en buen estado. Si no dispone de todas las piezas o alguna está dañada, no devuelva el elemento defectuoso al distribuidor. Póngase en contacto con el servicio de atención al cliente. Nunca utilice piezas en mal estado.

📄 NOTA: No se utilizarán todos los elementos de sujeción incluidos.



⚠ PRECAUCIÓN: Evite posibles lesiones personales o daños materiales.
 • Los paneles de yeso que cubren la pared no deben superar los 1,5 cm (5/8 pulg.) • Tamaño mínimo de los montantes de madera: nominal 5,1 x 10,2 cm (2 x 4 pulg.), real 3,8 x 8,9 cm (1½ x 3½ pulg.). • Espacio mínimo horizontal entre los elementos de sujeción: 40,6 cm (16 pulg.) • Debe comprobar el centro del montante

1 LOCALIZAR**2 VERIFICAR****3 MARCAR****4 COLOCAR LA PLANTILLA****5 TALADRAR****6 ABRIR LAS CUBIERTAS** **7 APRETAR FIRMEMENTE**

⚠ PRECAUCIÓN: Evite posibles lesiones personales o daños materiales. Los cuatro pernos tirafondo **09** DEBEN ESTAR apretados con firmeza para evitar movimientos no deseados de la placa mural **08**.



CONSEJO: Para calcular la ubicación precisa de su placa mural, descubra nuestro Height Finder en sanus.com [www.sanus.us/2567].

Vaya al PASO 3
 en la PÁGINA 19.

PASO 2B



Instalación en hormigón macizo o bloque de hormigón

PÁGINA 16

⚠ PRECAUCIÓN: Evite posibles lesiones personales o daños materiales. • Monte la placa mural **08** directamente sobre la superficie de hormigón • Grosor mínimo del **hormigón macizo**: 20,3 cm (8 pulg.) • Tamaño mínimo del **bloque de hormigón**: 20,3 x 20,3 x 40,6 cm (8 x 8 x 16 pulg.) • Para aplicaciones sobre hormigón, el brazo **11** (PASO 3) debe permanecer centrado en la placa mural **08**. Téngalo en cuenta a la hora de seleccionar la ubicación de la placa mural

⚠ PRECAUCIÓN: Evite posibles lesiones personales o daños materiales.

Instale los pernos tirafondo **09** en las ranuras **COMO SE MUESTRA**. Tres (3) pernos tirafondo **09** en la parte superior. Un (1) perno tirafondo **09** de retardo en la parte inferior.

1 COLOCAR LA PLANTILLA

CONSEJO: Para calcular la ubicación precisa de su placa mural, descubra nuestro Height Finder en sanus.com [www.sanus.us/2567].

2 TALADRAR

⚠ PRECAUCIÓN: Nunca taladre sobre el cemento entre los bloques.

3 INSERTAR ANCLAJES

⚠ PRECAUCIÓN: Asegúrese de que los anclajes **10** estén asentados al mismo nivel que la superficie de hormigón.

4 ABRIR LAS CUBIERTAS **5 APRETAR FIRMEMENTE**

⚠ PRECAUCIÓN: Evite posibles lesiones personales o daños materiales. Los cuatro pernos tirafondo **09** DEBEN ESTAR apretados con firmeza para evitar movimientos no deseados de la placa mural **08**.

PASO 3

Cómo fijar el televisor a la placa mural

PÁGINA 19

⚠ ADVERTENCIA: Antes de comenzar a montar la unidad, verifique que todas las piezas estén en buen estado. Si alguna está dañada, no devuelva el elemento defectuoso al distribuidor. Póngase en contacto con el servicio de atención al cliente. Nunca utilice piezas en mal estado.

3.1 Fije el conjunto del brazo a la placa mural

1 COLGAR **¡ELEMENTO PESADO!** Podría necesitar ayuda para realizar esta operación.

⚠ PRECAUCIÓN: Evite posibles lesiones personales o daños materiales. Para **APLICACIONES DE HORMIGÓN:** El conjunto del brazo **11** **DEBE** permanecer centrado en la placa mural **08**.



NOTA: Para **APLICACIONES SOBRE MONTANTES DE MADERA**, el conjunto del brazo **11** se puede deslizar a cualquier parte de la placa mural **08** para conseguir colocar su televisor en una posición óptima.

2 ASEGURAR

⚠ PRECAUCIÓN: Evite posibles lesiones personales o daños materiales. Asegúrese siempre de que ambos tornillos de bloqueo **S** estén bien apretados, para que el conjunto del brazo **11** quede fijado de forma segura a la placa mural **08**.

3 CERRAR LAS CUBIERTAS

3.2 Cuelgue el televisor en el conjunto de brazo

1 COLGAR ⚠️ ¡ELEMENTO PESADO! Podría necesitar ayuda para realizar esta operación.

2 FIJAR

3 APRETAR FIRMEMENTE

⚠️ **PRECAUCIÓN:** Evite posibles lesiones personales o daños materiales. Asegúrese siempre de que el tornillo de bloqueo **12** esté bien apretado, para que el televisor quede fijado de forma segura al conjunto del brazo **11**.

Gestión de los cables

PÁGINA 24

1 PASE LOS CABLES

📌 **IMPORTANTE:** xtienda el brazo **11** por completo antes de pasar los cables.

2 VUELVA A COLOCAR LA CUBIERTA

Ajustes

PÁGINA 25

NIVELACION

⚠️ **PRECAUCIÓN:** Se DEBE aflojar el tornillo **12** antes de girar el tornillo **L**.

⚠️ **PRECAUCIÓN:** Evite posibles lesiones personales o daños materiales. Asegúrese siempre de que el tornillo de bloqueo **12** esté bien apretado, para que el televisor quede fijado de forma segura al conjunto del brazo **11**.

INCLINACIÓN

Su televisor debería ajustarse fácilmente al moverlo y luego mantenerse en su posición. Ajuste la perilla de tensión de inclinación **T** si su televisor se inclina por sí solo hacia arriba o hacia abajo.

📄 **NOTA:** Si no tiene intención de ajustar la inclinación para ver el televisor desde diferentes ángulos, puede apretar las perillas de tensión de inclinación a mano **T** para evitar movimientos indeseados.

Si es necesario, utilice una llave hexagonal para apretar las perillas **T**.

EXTENSIÓN/RETRACCIÓN -- SOLO SI ES NECESARIO

⚠️ **PRECAUCIÓN:** NO retire los tornillos **E**, solo gírelos lo suficiente para realizar pequeños ajustes.

CAMBIO DE POSICIÓN LATERAL DEL TELEVISOR ⚠️ ¡ELEMENTO PESADO! Podría necesitar ayuda para realizar esta operación.

⚠️ **PRECAUCIÓN:** Evite posibles lesiones personales y daños materiales. NO ajuste la posición del brazo desde el centro cuando esté colocado sobre hormigón.

El brazo **11** DEBE permanecer centrado en la **08** placa mural cuando se coloque sobre hormigón.

SOLO para aplicaciones en montantes de madera: 1. Retire el televisor (PÁGINA 28). 2. Abra las cubiertas **P**. 3. Afloje, pero no retire por completo, los tornillos de bloqueo **S**. 4. Deslice el brazo **11** a la posición deseada. 5. Apriete los tornillos de bloqueo **S**. ⚠️ **PRECAUCIÓN:** Evite posibles lesiones personales o daños materiales. Asegúrese siempre de que ambos tornillos de bloqueo **S** estén bien apretados para que el televisor quede fijado de forma segura a la placa mural **08**. 6. Vuelva a colocar las tiras de recubrimiento **P** y el televisor (ver PASO 3).

RETIRADA DEL TELEVISOR ⚠️ ¡ELEMENTO PESADO! Podría necesitar ayuda para realizar esta operación.

1. Desconecte todos los cables del televisor. 2. Retirada el tornillo de bloqueo **12**. 3. Tire hacia abajo del anillo de liberación **R** para extraer el televisor. 4. Levante con cuidado el televisor para separarlo del conjunto del brazo **11**.

RETIRE EL CONJUNTO DEL BRAZO

🔧 Resolución de problemas

PÁGINA 29

a: Use el espaciador suministrado con el televisor si este tiene la parte posterior plana (Y desea que quede más pegado a la pared).

b: Use el espaciador suministrado con el televisor y el espaciador **03** para: Televisores con dorsos redondeados (irregulares) o Cuando necesita espacio adicional para los cables.

Si no está seguro de su selección de piezas, póngase en contacto con el servicio de atención al cliente.

⚠️ **PRECAUCIÓN:** Evite posibles lesiones personales y daños materiales. Use la longitud de tornillo adecuada para un enrosque seguro. Si es demasiado corto, no sujetará el televisor. Si es demasiado largo, dañará el aparato.

Dimensiones

PÁGINA 62

Avant de commencer, assurons-nous que ce support vous convient parfaitement !

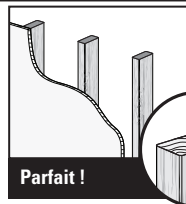
1 Votre téléviseur (accessoires compris) pèse-t-il **PLUS** de 56,6 kg (125 lb)?



Non — Parfait !

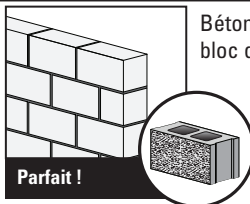
Oui — Ce support n'est PAS compatible. Visitez le site MountFinder.Sanus.com ou appelez le [US]: 800-359-5520 [EMEA]: +31 (0) 495 580 852 [UK]: 0800 056 2853 [AUS]: +61 (0) 7 3299 7000 pour trouver un support compatible.

2 De quoi est fait le mur ?



Parfait !

Cloison sèche à montants en bois ?



Parfait !

Béton plein ou bloc de béton ?



Vous avez des doutes ?

ATTENTION :
NE l'installez PAS seul sur une cloison sèche

Contactez le service à la clientèle :

[US]: 800-359-5520 [EMEA]: +31 (0) 495 580 852
[UK]: 0800 056 2853 [AUS]: +61 (0) 7 3299 7000

3 Avez-vous tous les outils requis ?



Ruban à mesurer



Crayon



Niveau



Tournevis



Perceuse électrique



13 mm (1/2 po)
Clé à douilles

Installation sur des montants en bois



Localisateur de montants



Alène



5,5 mm (7/32 po)
Foret à bois

Installation sur du béton



10 mm (3/8 po)
Foret pour béton



Marteau

4 Vous êtes prêt à commencer ?

Veillez lire intégralement ces instructions afin que vous soyez à l'aise avec ce processus d'installation facile. Veillez également consulter le manuel du fabricant de votre téléviseur pour savoir si son installation présente des exigences particulières.

Si vous ne comprenez pas toutes ces instructions ou si vous avez des doutes sur la sécurité concernant l'installation, le montage ou l'utilisation de ce produit, veuillez contacter le service clientèle.

ATTENTION : Évitez les risques de blessures corporelles ou de dommages matériels !

- Ce produit est conçu pour une utilisation sur des montants en bois, des murs en béton plein et en bloc de béton - NE l'installez PAS seul sur une cloison sèche.
- Le mur doit pouvoir supporter cinq fois le poids total du téléviseur et du support.
- N'utilisez pas ce produit à d'autres fins que celles spécifiées par le fabricant.
- Le fabricant n'est pas responsable des blessures ou des dommages causés par une mauvaise utilisation ou un montage incorrect.

NOUS SOMMES LA POUR VOUS AIDER

Souhaitez-vous voir une vidéo démontrant à quel point cette procédure est facile à effectuer ? 📺 Rendez-vous maintenant sur : SANUS.com/2793

Réussissez du premier coup ! HeightFinder™ vous indique à quel endroit percer. 📱 Renseignez-vous à l'adresse : SANUS.com/2567

Nos experts de l'installation basés aux États-Unis sont là pour vous aider.

Avant de commencer

Retirez le socle de votre téléviseur ... s'il est installé bien sûr.

Installez tout accessoire que vous prévoyez d'ajouter à votre téléviseur.

Vérifiez les manuels d'installation de tous les accessoires pour savoir si vous devez les INSTALLER AVANT de monter votre téléviseur.

Protégez la face de votre téléviseur lorsque vous la poserez vers le bas pour l'installation.

ÉTAPE 1

Fixation de la patte de fixation au téléviseur

PAGE 6

⚠ AVERTISSEMENT : Ce produit contient de petites pièces qui peuvent représenter un risque d'étouffement si elles sont avalées. Avant de commencer l'assemblage, assurez-vous qu'il ne manque aucune pièce et qu'elles ne sont pas endommagées. Si une pièce est manquante ou endommagée, contactez le service à la clientèle et non le détaillant. N'utilisez jamais de pièces endommagées !

📖 REMARQUE : Les pièces fournies ne doivent pas nécessairement être toutes utilisées.

1.1 Sélectionnez le diamètre des vis pour le téléviseur

Votre téléviseur ne prend en charge qu'une seule taille de vis.

1.2 Sélectionnez la longueur des vis et les entretoises pour le téléviseur

A SANS ENTRETOISE

- **Téléviseur au dos plat** [Les pattes de fixation du téléviseur sont posées à plat sur votre téléviseur]

Utilisez des vis de téléviseurs **courtes 01**. Les entretoises **03** ne sont pas nécessaires.

B ENTRETOISE REQUISE

- **Téléviseur au dos plat nécessitant plus d'espace** [pour les trous d'insertions profonds ou l'enchevêtrement des câbles]
- **Téléviseur au dos irrégulier ou arrondi** [Les pattes de fixation du téléviseur NE reposent PAS à plat sur votre téléviseur]

Utilisez des vis de téléviseur **longues 01** et des entretoises **03** pour laisser plus d'espace entre le téléviseur et sa patte de fixation.

1.3 Assemblage de la patte de fixation pour téléviseur

1 MESUREZ

2 RÉGLEZ EN FONCTION DE LA LARGEUR **W**

3a ASSEMBLEZ RELATIVEMENT À LA HAUTEUR **H** Relativement à une hauteur de 300 mm ou moins

3b ASSEMBLEZ RELATIVEMENT À LA HAUTEUR **H** Relativement à une hauteur supérieure à 300 mm

4 ASSEMBLAGE LÂCHE

5 CENTREZ

6 ASSEMBLAGE SOLIDE

7 SERREZ TOUTES LES VIS

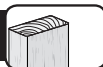
ÉTAPE 2

Fixation de la plaque murale au mur

PAGE 12

⚠ AVERTISSEMENT : Ce produit contient de petites pièces qui peuvent représenter un risque d'étouffement si elles sont avalées. Avant de commencer l'assemblage, assurez-vous qu'il ne manque aucune pièce et qu'elles ne sont pas endommagées. Si une pièce est manquante ou endommagée, contactez le service à la clientèle et non le détaillant. N'utilisez jamais de pièces endommagées !

📖 REMARQUE : Les pièces fournies ne doivent pas nécessairement être toutes utilisées.



⚠ ATTENTION : Évitez les risques de blessures corporelles ou de dommages matériels ! • L'épaisseur du revêtement de cloison sèche ne doit pas excéder 1,5 cm (5/8 po). • Taille minimum des montants en bois : nominale 5,1 x 10,2 cm (2 x 4 po), réelle 3,8 x 8,9 cm (1 ½ x 3 ½ po). • Espace horizontal minimum entre les fixations : 40,6 cm (16 po) • Les centres des montants doivent être vérifiés.

1 LOCALISEZ**2 VÉRIFIEZ****3 MARQUEZ****4 POSITIONNEZ LE GABARIT****5 PERCEZ****6 OUVREZ LES CACHES** **7 SERREZ CORRECTEMENT**

CONSEIL : Pour calculer l'emplacement précis de la plaque murale, renseignez-vous sur notre HeightFinder sur le site sanus.com [www.sanus.us/2567].

⚠ ATTENTION : Évitez les risques de blessures corporelles ou de dommages matériels ! Les quatre boulons tire-fond **09** DOIVENT ÊTRE serrés fermement afin d'éviter tout mouvement non souhaité de la plaque murale **08**.

Passer à l'ÉTAPE 3, PAGE 19.

ÉTAPE 2B



Installation sur du béton plein ou des blocs de béton

⚠ ATTENTION : Évitez les risques de blessures corporelles ou de dommages matériels !

• Montez la plaque murale **08** directement sur la surface de béton. • Épaisseur minimale du **béton solide** : 20,3 cm (8 po) • Dimension minimale du **bloc de béton** : 20,3 x 20,3 x 40,6 cm (8 x 8 x 16 po)
• Pour les utilisations sur béton, le bras **11** (ÉTAPE 3) doit rester centré sur la plaque murale **08**. Gardez ceci à l'esprit lors du choix de l'emplacement de la plaque murale.

⚠ ATTENTION : Évitez les risques de blessures corporelles ou de dommages matériels !

Installez des boulons tire-fonds **09** dans les fentes telles qu'indiquées. Trois (3) boulons tire-fonds **09** en haut. Un (1) boulon tire-fond **09** au bas.

1 POSITIONNEZ LE GABARIT

CONSEIL : Pour calculer l'emplacement précis de la plaque murale, renseignez-vous sur notre HeightFinder sur le site sanus.com [www.sanus.us/2567].

2 PERCEZ **⚠ ATTENTION** : Prenez soin de ne jamais percer dans le mortier entre les blocs.

3 INSÉREZ LES CHEVILLES

ATTENTION : Assurez-vous que les chevilles **10** ne dépassent pas de la surface de béton.

4 OUVREZ LES CACHES **5 SERREZ CORRECTEMENT**

⚠ ATTENTION : Évitez les risques de blessures corporelles ou de dommages matériels ! Les quatre boulons tire-fond **09** DOIVENT ÊTRE serrés fermement afin d'éviter tout mouvement non souhaité de la plaque murale **08**.

ÉTAPE 3

Fixation du téléviseur sur la plaque murale

⚠ AVERTISSEMENT : Avant de commencer l'assemblage, assurez-vous que cette pièce est en bon état. Si elle est endommagée, ne la retournez pas à votre détaillant. Contactez plutôt le service à la clientèle. N'utilisez jamais de pièces endommagées !

3.1 Fixez le bras à la plaque murale

1 ACCROCHEZ **LOURD ! Vous aurez besoin de quelqu'un pour vous aider à cette étape.**

⚠ ATTENTION : Évitez les risques de blessures corporelles ou de dommages matériels ! Pour **LES UTILISATIONS SUR BÉTON** : L'ensemble du bras **11** **DOIT** rester centré sur la plaque murale **08**.

REMARQUE : Pour les UTILISATIONS SUR DES MONTANTS EN BOIS, l'ensemble du bras **11** peut être glissé tout le long de la plaque murale **08** pour une orientation optimale de votre téléviseur.

2 FIXEZ

⚠ ATTENTION : Évitez les risques de blessures corporelles ou de dommages matériels ! Veillez toujours à ce que les deux vis de blocage soient serrées, afin que le bras **11** soit correctement fixé à la plaque murale **08**.

3 FERMEZ LES CACHES

3.2 Installation du téléviseur sur le bras


1 ACCROCHEZ  **LOURD !** Vous aurez besoin de quelqu'un pour vous aider à cette étape.

2 FIXEZ

3 SERREZ CORRECTEMENT  **ATTENTION :** Évitez les risques de blessures corporelles ou de dommages matériels ! Veillez toujours à ce que la vis de blocage **12** soit serrée, afin que le téléviseur soit correctement fixé au bras **11**.

Gestion des câbles

PAGE 24

 **IMPORTANT :** Allongez complètement le bras **11** pour laisser suffisamment de jeu et éviter que les câbles soient étirés lorsque les bras sont déplacés.

Retirez le cache-câble **C** du bras **11**. Faites passer le câble le long du bras. Remplacez le cache-câble **C**.

Réglages


PAGE 25

NIVEAU


 **ATTENTION :** La vis **12** DOIT être desserrée avant de tourner la vis **L**.

 **ATTENTION :** Évitez les risques de blessures corporelles ou de dommages matériels ! Veillez toujours à ce que la vis de blocage **12** soit serrée, afin que le téléviseur soit correctement fixé au bras **11**.

INCLINAISON

Votre téléviseur doit se régler facilement lorsqu'il est déplacé, puis il doit rester bien en place. Réglez les boutons de tension de l'inclinaison **T** si votre téléviseur s'incline naturellement vers le haut ou le bas.  **REMARQUE :** Si vous ne prévoyez pas de régler l'inclinaison pour différents angles de vue, vous pouvez serrer manuellement les boutons de tension de l'inclinaison **T** afin d'éviter tout mouvement non souhaité. Si besoin, utilisez une clé hexagonale pour serrer les boutons **T**.


EXTENSION / RÉTRACTION - SEULEMENT SI NÉCESSAIRE

 **ATTENTION :** NE retirez PAS les vis **E**, tournez-les simplement suffisamment pour un léger ajustement.

DÉCALAGE LATÉRAL DU TÉLÉVISEUR  **LOURD !** Vous aurez besoin de quelqu'un pour vous aider à cette étape.

 **ATTENTION :** Évitez les risques de blessures corporelles ou de dommages matériels ! N'ajustez PAS la position du bras à partir du centre pour les utilisations sur béton.

Le bras **11** DOIT rester centré sur la plaque murale **08** pour toutes les utilisations sur béton !

Pour les utilisations sur des montants en bois UNIQUEMENT : 1. Retirez le téléviseur (voir à la PAGE 28). 2. Ouvrez les caches **P**. 3. Desserrez les vis de blocage **S**. 4. Faites glisser le bras **11** jusqu'à la position souhaitée. 5. Serrez les vis de blocage **S**.  **ATTENTION :** Évitez les risques de blessures corporelles ou de dommages matériels ! Veillez toujours à ce que les deux vis de blocage **S** soient serrées afin que le téléviseur soit correctement fixé à la plaque murale **08**. 6. Remplacez les bandes de recouvrement **P** et le téléviseur (voir l'ÉTAPE 3).

RETRAIT DU TÉLÉVISEUR  **LOURD !** Vous aurez besoin de quelqu'un pour vous aider à cette étape.

1. Débranchez tous les câbles du téléviseur. 2. Retrait la vis de blocage **12**. 3. Tirez la bague de dégagement vers le bas **R** pour libérer le téléviseur. 4. Soulevez doucement le téléviseur à partir du bras **11**.

Dépannage


PAGE 29

RETRAIT DU BRAS

a : Utilisez l'entretoise destinée aux téléviseurs à dos plat fournie avec le téléviseur (ET vous devez faire en sorte que votre téléviseur soit le plus près du mur).

b : Utilisez l'entretoise fournie avec le téléviseur et l'entretoise **03** pour : des téléviseurs à dos rond ou de forme irrégulière ou pour ajouter de l'espace nécessaire pour les câbles.

Si vous avez des doutes sur votre sélection de matériel, contactez le service clientèle .

 **ATTENTION :** Évitez les risques de blessures corporelles ou de dommages matériels ! Utilisez une longueur de vis correcte afin d'assurer un bon engagement dans le filetage. Si l'engagement est trop court, le téléviseur ne tiendra pas et s'il est trop long, le téléviseur sera endommagé.

Dimensions

PAGE 62

37

Stellen Sie vor Montagebeginn sicher, dass diese Halterung für Sie geeignet ist!

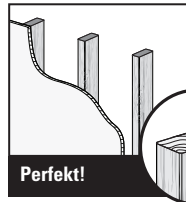
- 1** Wiegt Ihr Fernseher (einschließlich Zubehör) **MEHR** als 56,6 kg (125 lbs.)?



Nein – Perfekt!

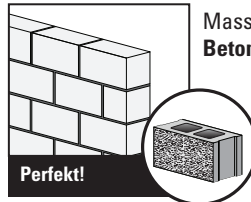
Ja – Diese Halterung ist NICHT kompatibel. Besuchen Sie MountFinder.Sanus.com oder rufen Sie die Nummer [US]: 800-359-5520 [EMEA]: +31 (0) 495 580 852 [UK]: 0800 056 2853 [AUS]: +61 (0) 7 3299 7000 an, um eine kompatible Halterung zu finden.

- 2** Woraus besteht Ihre Wand?



Gipskarton mit Holzbalken?

Perfekt!



Massivbeton oder Betonblöcke?

Perfekt!



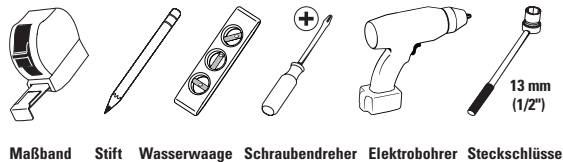
Nicht sicher?

Kundendienst anrufen:

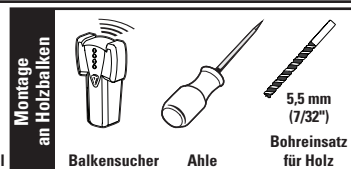
[US]: 800-359-5520 [EMEA]: +31 (0) 495 580 852

[UK]: 0800 056 2853 [AUS]: +61 (0) 7 3299 7000

- 3** Haben Sie alle erforderlichen Werkzeuge?



Maßband Stift Wasserwaage Schraubendreher Elektroböhrer Steckschlüssel



Montage an Holzbalken
Balkensucher
Ahle
Bohreinsetz für Holz



Montage an Beton
Bohreinsetz für Beton
Hammer

- 4** Startklar?

Bitte lesen Sie sich diese einfachen Montageanleitungen vollständig durch. Sehen Sie auch im Handbuch Ihres Fernsehers nach, ob für die Montage Ihres Fernsehers spezielle Anforderungen gelten.

Falls Sie diese Anleitungen nicht verstehen oder Zweifel an der Sicherheit der Montage, des Zusammenbaus oder der Verwendung dieses Produkts haben, wenden Sie sich an den Kundendienst.

⚠ VORSICHT: Vermeiden Sie Verletzungen und Sachschäden!

- Dieses Produkt ist für die Montage an Wänden mit Holzträgern oder an Massivbeton- und Betonblockwänden bestimmt. NICHT an einer reinen Gipskartonwand montieren
- Die Wand muss das Fünffache des Gesamtgewichts des Fernsehers und der Halterung tragen können
- Verwenden Sie dieses Produkt nur für die vom Hersteller ausdrücklich angegebenen Zwecke
- Der Hersteller haftet nicht für Schäden oder Verletzungen, die durch unsachgemäße Montage, unsachgemäßen Zusammenbau oder unsachgemäße Verwendung verursacht wurden

WIR SIND FÜR SIE DA

Möchten Sie sich ein Video ansehen, das zeigt, wie einfach dieses Heimwerkerprojekt ist? Schauen Sie rein auf: SANUS.com/2793

Machen Sie es gleich richtig. HeightFinder™ zeigt Ihnen, wo Sie bohren müssen. Sehen Sie es sich an auf: SANUS.com/2567

US: 800-359-5520 [EMEA]: +31 (0) 495 580 852

[UK]: 0800 056 2853 [AUS]: +61 (0) 7 3299 7000

Nehmen Sie Ihren Fernseher vom Standfuß ... natürlich nur, falls Sie einen verwenden.

Montieren Sie alles Zubehör, das Sie mit dem Fernseher benutzen wollen.

Sehen Sie in den Installationshandbüchern des Zubehörs nach, ob Sie es **VOR** dem Aufhängen des Fernsehers **MONTIEREN** müssen.

Schützen Sie die Bildschirmseite Ihres Fernsehers, wenn Sie ihn für die Montage hinlegen.

SCHRITT 1

Befestigen der TV-Anschlussplatte am Fernseher

SEITE 6

⚠️ WARNUNG: Dieses Produkt enthält kleine Teile, die beim Verschlucken zum Erstickungstod führen können. Prüfen Sie vor Montagebeginn, ob alle Teile vorhanden und unbeschädigt sind. Falls Teile fehlen oder beschädigt sind, bringen Sie das Produkt nicht zum Händler zurück, sondern wenden Sie sich an den Kundendienst. Verwenden Sie niemals beschädigte Teile!

📄 HINWEIS: Es wird nicht das gesamte mitgelieferte Befestigungsmaterial verwendet.

1.1 Wählen Sie den Schraubendurchmesser für den Fernseher aus

Nur eine Schraubengröße passt für Ihren Fernseher.

1.2 Wählen Sie die Schraubenlänge und die Distanzscheiben für den Fernseher aus

A KEINE DISTANZSCHEIBE

- **Flachfernseher** [TV-Halterungen flach auf Ihren Fernseher legen]

Verwenden Sie **kurze** Schrauben für den Fernseher **01**. Distanzscheiben **03** nicht erforderlich

B DISTANZSCHEIBEN ERFORDERLICH

- **Flachfernseher mit Extra-Distanzscheibe erforderlich** [für tiefe Einschublöcher oder störende Kabel]
- **Gerundete oder unregelmäßige Rückseite des Fernsehers** [Fernsehalterungen liegen NICHT flach auf Ihrem Fernseher auf]

Verwenden Sie **lange** Schrauben **01** und Distanzscheiben für den Fernseher, **03** um mehr Abstand zwischen Fernseher und seiner Halterung zu schaffen.

1.3 Montieren der Anschlussplatten für den Fernseher

1 MESSUNG

2 ANPASSEN AN DIE BREITE W

3a MONTAGE DER HÖHE H Für eine Höhe von maximal 300 mm

3b MONTAGE DER HÖHE H Für eine Höhe von mehr als 300 mm

4 LOCKERE MONTAGE

5 ZENTRIEREN

6 SICHERE MONTAGE

7 ANZIEHEN ALLER SCHRAUBEN

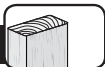
SCHRITT 2

Anbringen der Wandplatte an der Wand

SEITE 12

⚠️ WARNUNG: Dieses Produkt enthält kleine Teile, die beim Verschlucken zum Erstickungstod führen können. Prüfen Sie vor Montagebeginn, ob alle Teile vorhanden und unbeschädigt sind. Falls Teile fehlen oder beschädigt sind, bringen Sie das Produkt nicht zum Händler zurück, sondern wenden Sie sich an den Kundendienst. Verwenden Sie niemals beschädigte Teile!

📄 HINWEIS: Es wird nicht das gesamte mitgelieferte Befestigungsmaterial verwendet.



⚠ VORSICHT: Vermeiden Sie Verletzungen und Sachschäden!

- Die Gipschicht der Wand darf 1,5 cm (5/8") nicht überschreiten.
- Mindestmaße der Holzbalken: Nenngröße 5,1 x 10,2 cm (2 x 4"), tatsächlich 3,8 x 8,9 cm (1½ x 3½").
- Horizontaler Mindestabstand zwischen den Befestigungsteilen: 40,6 cm (16")
- Die Balkenmitte muss überprüft werden.

1 LOKALISIEREN**2 ÜBERPRÜFEN****3 MARKIEREN****4 SCHABLONE ANSETZEN**

TIPP: Nutzen Sie unseren Height Finder auf salus.com (www.san.us/2567), um die genaue Befestigungsstelle für die Wandplatte zu berechnen.

5 BOHREN**6 ABDECKUNGEN ÖFFNEN** **7 FEST ANZIEHEN**

⚠ VORSICHT: Vermeiden Sie Verletzungen und Sachschäden! Alle vier Schlüsselschrauben **09** MÜSSEN fest angezogen werden, um ein ungewolltes Verrutschen der Wandplatte **08** zu verhindern.

Gehen Sie zu **SCHRITT 3** auf **SEITE 19**.

SCHRITT 2B



Montage an Massivbeton oder Betonblöcken

⚠ VORSICHT: Vermeiden Sie Verletzungen und Sachschäden! • Montieren Sie die Wandplatte **08** direkt an der Betonfläche • Mindestdicke der **Massivbetonwand**: 20,3 cm (8") • Mindestmaße des **Betonblocks**: 20,3 x 20,3 x 40,6 cm (8 x 8 x 16") • **Bei der Montage an einer Betonwand** muss der Arm **11** (SCHRITT 3) mittig an der Wandplatte **08** ausgerichtet bleiben. Berücksichtigen Sie dies beim Auswählen der geeigneten Wandplattenposition.

⚠ VORSICHT: Vermeiden Sie Verletzungen und Sachschäden!

Setzen Sie die Schlüsselschrauben **09** in die Schlitze ein, wie gezeigt. Drei (3) Schlüsselschrauben **09** oben. Eine (1) Schlüsselschrauben **09** unten.

1 SCHABLONE ANSETZEN

TIPP: Nutzen Sie unseren Height Finder auf salus.com (www.san.us/2567), um die genaue Befestigungsstelle für die Wandplatte zu berechnen.

2 BOHREN

⚠ VORSICHT: Bohren Sie niemals in den Mörtel zwischen den Steinen.

3 DÜBEL EINSETZEN

VORSICHT: Stellen Sie sicher, dass die Dübel **10** bündig mit der Betonoberfläche abschließen.

4 ABDECKUNGEN ÖFFNEN **5 FEST ANZIEHEN**

⚠ VORSICHT: Vermeiden Sie Verletzungen und Sachschäden! Alle vier Schlüsselschrauben **09** MÜSSEN fest angezogen werden, um ein ungewolltes Verrutschen der Wandplatte **08** zu verhindern.

SCHRITT 3

Befestigen des Fernsehers an der Wandplatte

⚠ WARNUNG: Prüfen Sie vor Montagebeginn, ob dieses Teil unbeschädigt ist. Falls das Teil beschädigt ist, bringen Sie es nicht zum Händler zurück, sondern wenden Sie sich bitte an den Kundendienst. Verwenden Sie niemals beschädigte Teile!

3.1 Anbringen der Armvorrichtung an der Wandplatte**1 AUFHÄNGEN**

SCHWER! Bei diesem Schritt werden Sie eventuell Hilfe benötigen.



VORSICHT: Vermeiden Sie mögliche Verletzungen und Sachschäden! Bei **DER MONTAGE AN BETONWÄNDEN:** Die Armvorrichtung **11** MUSS in der Wandplatte zentriert bleiben **08**.



HINWEIS: Bei **DER MONTAGE AN WÄNDEN MIT HOLZTRÄGERN** können die TV-Anschlussplatten **11** zur optimalen Positionierung des Fernsehers beliebig entlang der Wandplatte **08** ausgerichtet werden.

2 SICHERN

VORSICHT: Vermeiden Sie mögliche Verletzungen und Sachschäden! Stellen Sie stets sicher, dass beide Feststellschrauben **5** fest angezogen sind, damit die Armvorrichtung

11 sicher an der Wandplatte **08** befestigt ist.

3 ABDECKUNGEN SCHLIESSEN

3.2 Fernseher am Auszieharm aufhängen

1 AUFHÄNGEN ⚠️ **SCHWER!** Bei diesem Schritt werden Sie eventuell Hilfe benötigen.

2 ANBRINGEN

3 FEST ANZIEHEN

⚠️ **VORSICHT:** Vermeiden Sie mögliche Verletzungen und Sachschäden! Stellen Sie stets sicher, dass die Feststellschraube **12** fest angezogen ist, damit der Fernseher sicher am Auszieharm **11** befestigt ist.

Kabelführung

SEITE 24

⚠️ **WICHTIG:** Ziehen Sie den Arm **11** bis zu seiner vollen Länge aus und lassen Sie so genug Spiel, um ein Überdehnen der Kabel beim Bewegen des Arms zu verhindern.

Entfernen Sie die Kabelabdeckungen **C** vom Arm **11**. Legen Sie die Kabel am Arm entlang. Bringen Sie die Kabelabdeckungen **C** wieder an.

Einstellungen

SEITE 25

AUSRICHTEN

⚠️ **VORSICHT:** Die Schraube **12** MUSS gelöst werden, bevor die Schraube **L** verstellt werden darf.

⚠️ **VORSICHT:** Vermeiden Sie mögliche Verletzungen und Sachschäden! Stellen Sie stets sicher, dass die Feststellschraube **12** fest angezogen ist, damit der Fernseher sicher am Auszieharm **11** befestigt ist.

NEIGEN

Der Fernseher sollte durch Bewegungen leicht zu verstellen sein und dann in Position bleiben. Verstellen Sie die Neigungsspannung über die Knöpfe **T**, falls der Fernseher von alleine vor- oder zurückkippt.  **HINWEIS:** Wenn Sie das Gerät nicht für unterschiedliche Fernsehpositionen neigen wollen, können Sie die Knöpfe **T** mit der Hand gegen ungewollte Bewegung fest anziehen. Bei Bedarf können Sie den Sechskantinnenschlüssel verwenden, um die Knöpfe **T** anzuziehen

AUSZIEHEN/EINFAHREN -- NUR WENN NÖTIG

⚠️ **VORSICHT:** Die Schrauben **E** NICHT HERAUSCHRAUBEN, nur zum Einstellen ein wenig drehen.

SEITLICHES VERSCHIEBEN DES FERNSEHERS ⚠️ **SCHWER!** Bei diesem Schritt werden Sie eventuell Hilfe benötigen.

⚠️ **VORSICHT:** Vermeiden Sie Verletzungen und Sachschäden! Verschieben Sie den Arm bei der Montage an einer Wand aus Massivbeton oder Betonblöcken NICHT aus seiner mittigen Position.

Der Arm **11** MUSS bei der Montage an einer Wand aus Massivbeton oder Betonblöcken stets mittig an der Wandplatte **08** ausgerichtet bleiben!

NUR für die Montage an Wänden mit Holzträgern: 1. Abnehmen des Fernsehers (siehe SEITE 28). 2. Abdeckungen öffnen **P**. 3. Lösen Sie die Feststellschrauben **S**. 4. Bringen Sie den Arm **11** in die gewünschte Position. 5. Ziehen Sie die Feststellschrauben **S** fest. ⚠️ **VORSICHT:** Vermeiden Sie Verletzungen und Sachschäden! Stellen Sie stets sicher, dass beide Feststellschrauben **S** fest angezogen sind, damit der Fernseher sicher an der Wandplatte **08** befestigt ist. 6. Befestigen Sie die Abdeckleisten **P** und den Fernseher wieder (siehe SCHRITT 3).

ABNEHMEN DES FERNSEHERS ⚠️ **SCHWER!** Bei diesem Schritt werden Sie eventuell Hilfe benötigen.

1. Entfernen Sie sämtliche Kabel vom Fernseher. 2. Abnehmen die Feststellschraube **12**. 3. Ziehen Sie den Lösering **R** nach unten, um den Fernseher freizugeben. 4. Heben Sie den Fernseher vorsichtig vom Auszieharm **11**.

AUSZIEHARM ENTFERNEN

Fehlerbehebung

SEITE 29

1: Verwenden Sie die mit dem Fernseher mitgelieferten Abstandhalter für einen Flachbildfernseher (UND wenn Sie den Fernseher näher an der Wand befestigen wollen).

2: Benutzen Sie den mit dem Fernseher mitgelieferten Abstandhalter und den Abstandhalter **03** für Fernseher mit gewölbter (unregelmäßiger) Rückseite oder wenn zusätzlicher Platz für die Kabel benötigt wird.

Wenn Sie sich bei der Wahl der Befestigungsmaterialien nicht sicher sind, kontaktieren Sie den Kundendienst.

⚠️ **VORSICHT:** Vermeiden Sie Verletzungen und Sachschäden! Verwenden Sie die korrekte Schraubenlänge für die richtige Einschraubtiefe. Zu kurze Schrauben halten den Fernseher nicht und zu lange Schrauben beschädigen den Fernseher.

Abmessungen

SEITE 62

Controleer voor u begint of deze wandbevestiging ook voor u geschikt is!

1 Weegt uw tv (inclusief accessoires) **MEER** dan 56,6 kg (125 lbs.)?

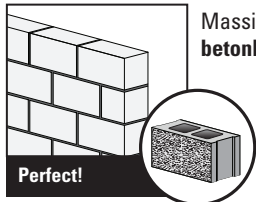
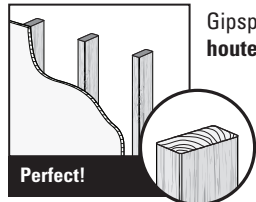


Nee: Prima!

Ja: Deze wandbevestiging is NIET geschikt. Raadpleeg MountFinder.Sanus.com of bel [US]: 800-359-5520 [EMEA]: +31 (0) 495 580 852 [UK]: 0800 056 2853 [AUS]: +61 (0) 7 3299 7000 om een geschikte wandbevestiging te vinden.

2 Waar is de muur van gemaakt?

LET OP:
NIET op alleen gipsplaat monteren

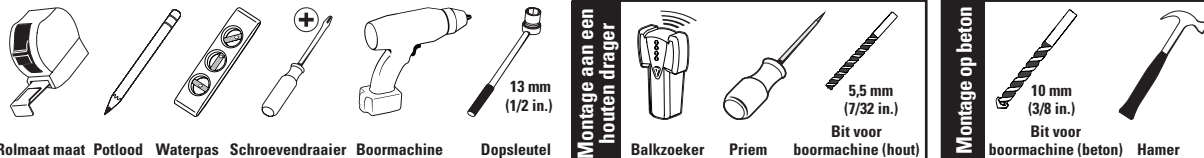


Weet u het niet zeker?

Bel de klantenservice:

[US]: 800-359-5520 [EMEA]: +31 (0) 495 580 852 [UK]: 0800 056 2853 [AUS]: +61 (0) 7 3299 7000

3 Beschikt u over al het benodigde gereedschap?



4 Klaar om te beginnen?

Lees deze instructies volledig door om er zeker van te zijn dat u dit gemakkelijke installatieproces juist kunt uitvoeren. Raadpleeg ook de handleiding van uw tv op speciale vereisten voor het bevestigen van de tv.

Als u deze instructies niet begrijpt of twijfelt over de veiligheid van de installatie, de montage of het gebruik van dit product, neem dan contact op met de klantenservice.

LET OP: Voorkom lichamelijk letsel en materiële schade!

- Dit product is ontworpen voor gebruik in muren met houten constructie, muren van massief beton en muren van cementblokken - NIET gebruiken voor alleen gipsplaten
- De wand moet geschikt zijn om vijf keer het gecombineerde gewicht van de tv en de montagesteun te ondersteunen
- Gebruik dit product niet voor doeleinden die niet expliciet zijn gespecificeerd door de fabrikant
- De fabrikant is niet verantwoordelijk voor schade of letsel als gevolg van onjuiste montage of verkeerd gebruik

WIJ STAAN VOOR U KLAAR

Wilt u een video bekijken die u toont hoe gemakkelijk dit doe-het-zelf-project is? Bekijk het nu op: SANUS.com/2793

Doe het in een keer goed. HeightFinder™ laat u zien waar u moet boren. Bekijk het op: SANUS.com/2567

Onze installatie-experts in de VS staan klaar om u te helpen. Bel ons op: [US]: 800-359-5520 [EMEA]: +31 (0) 495 580 852 [UK]: 0800 056 2853 [AUS]: +61 (0) 7 3299 7000

Voordat u begint

Verwijder de standaard van uw tv (mits er een is geïnstalleerd natuurlijk).

Installeer eventuele accessoires op uw tv.

Lees alle installatiehandleidingen van de accessoires om te bepalen of u deze moet INSTALLEREN VOORDAT u de tv monteert.

Bescherm de voorkant van de tv wanneer u deze neerzet voor de installatie.

STAP 1

De tv-beugel aan de tv monteren

PAGINA 6

WAARSCHUWING: Dit product bevat kleine onderdelen die verstikkingsgevaar kunnen opleveren als ze worden ingeslikt. Controleer vóór de montage of alle onderdelen onbeschadigd aanwezig zijn. Mochten er onderdelen ontbreken of beschadigd zijn, breng het beschadigde item dan niet terug naar de verkoper, maar neem contact op met de klantenservice. Gebruik nooit beschadigde onderdelen!

OPMERKING: Niet alle bijgeleverde materialen zullen worden gebruikt.

1.1 De schroeven voor de tv selecteren (dikte)

Slechts één schroefgrootte is geschikt voor uw tv.

1.2 De schroeflengte en afstandhouders voor de tv selecteren

A GEEN AFSTANDHOUDER

• **TV met vlakke achterkant** [tv-beugels liggen plat op uw tv]

Gebruik **korte** tv-schroeven **01** . Afstandhouders **03** zijn niet vereist.

B AFSTANDHOUDER VEREIST

• **Tv met een vlakke achterkant met extra benodigde ruimte vereist** [voor diepe inzetgaten of kabelbelemmeringen]

• **Tv met een ronde of onregelmatige achterkant** [Tv-beugels liggen NIET plat op de tv]

Gebruik **lange** tv-schroeven **01** en afstandhouders **03** om extra ruimte tussen de tv en tv-beugel te creëren.

1.3 De tv-beugel monteren

1 METEN

2 DE BREEDTE AANPASSEN **B**

3a DE HOOGTE AANPASSEN **H** Voor een hoogte van maximaal 300 mm

3b DE HOOGTE AANPASSEN **H** Voor een hoogte van minimaal 300 mm

4 LOS MONTEREN

5 MIDDEN

6 VEILIG MONTEREN

7 ALLE SCHROEVEN VASTDRAAIEN

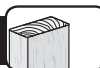
STAP 2

Wandplaat aan de wand bevestigen

PAGINA 12

WAARSCHUWING: Dit product bevat kleine onderdelen die verstikkingsgevaar kunnen opleveren als ze worden ingeslikt. Controleer vóór de montage of alle onderdelen onbeschadigd aanwezig zijn. Mochten er onderdelen ontbreken of beschadigd zijn, breng het beschadigde item dan niet terug naar de verkoper, maar neem contact op met de klantenservice. Gebruik nooit beschadigde onderdelen!

OPMERKING: Niet alle bijgeleverde materialen zullen worden gebruikt.



⚠ LET OP: Voorkom lichamelijk letsel of materiële schade!

- Gipsplaten die de muur bedekken, mogen niet dikker zijn dan 1,5 cm (5/8 in.).
- Minimale grootte houten drager: nominaal 5,1 x 10,2 cm (2 x 4 in.), werkelijk 3,8 x 8,9 cm (1½ x 3½ in.).
- Minimale horizontale afstand tussen schroeven: 40,6 cm (16 in.).
- Het midden van de dragers moet worden gecontroleerd

- 1 ZOEKEN
- 2 CONTROLLEREN
- 3 MARKEREN

4 HET SJABLOON POSITIONEREN

💡 TIP: Om de locatie van de wandplaat te bepalen, kunt u onze Height Finder bekijken op sanus.com [www.sanus.us/2567].

5 BOREN

6 DE AFDEKKINGEN OPENEN

7 STEVIG AANDRAAIEN

⚠ LET OP: Voorkom lichamelijk letsel of materiële schade! Alle vier de schroeven **09** MOETEN stevig worden aangedraaid om ongewenste beweging van de wandplaat te voorkomen **08**. De twee

Ga naar STAP 3 op PAGINA 19.



⚠ LET OP: Voorkom lichamelijk letsel of materiële schade!

- Bevestig de wandplaat **08** rechtstreeks op het betonnen oppervlak.
- Minimale dikte **massief beton**: 20,3 cm (8 in.).
- Minimale grootte **betonblok**: 20,3 x 20,3 x 40,6 cm (8 x 8 x 16 in.).
- Bij **betonnen toepassingen** moet de arm **11** (STAP 3) in de wandplaat gecentreerd blijven **08**. Houd hier rekening mee wanneer u de locatie voor de wandplaat kiest

⚠ LET OP: Voorkom lichamelijk letsel of materiële schade!

Installeer schroeven **09** in de gleuven **ZOALS GETOOND**. Drie (3) schroeven **09** aan de bovenkant. Eén (1) schroeven **09** onderaan.

1 HET SJABLOON POSITIONEREN

💡 LET OP: Om de locatie van de wandplaat te bepalen, kunt u onze Height Finder bekijken op sanus.com [www.sanus.us/2567].

2 BOREN **⚠ LET TOP:** Boor nooit in het cement tussen blokken.

3 DE ANKERS PLAATSEN **⚠ LET OP:** Zorg ervoor dat de ankers **10** helemaal in het betonoppervlak worden geplaatst.

4 DE AFDEKKINGEN OPENEN

5 STEVIG AANDRAAIEN

⚠ LET OP: Voorkom lichamelijk letsel of materiële schade! Alle vier de schroeven **09** MOETEN stevig worden aangedraaid om ongewenste beweging van de wandplaat te voorkomen **08**.

⚠ WAARSCHUWING: Controleer voordat u met de montage begint of het onderdeel niet beschadigd is. Mochten er onderdelen beschadigd zijn, breng het beschadigde item dan niet terug naar de verkoper, maar neem contact op met de klantenservice. Gebruik nooit beschadigde onderdelen!

3.1 Het armdeel aan de wandplaat bevestigen

1 OPHANGEN **ZWAAR!** Voor het uitvoeren van deze stap is mogelijk assistentie vereist.

⚠ LET OP: Voorkom lichamelijk letsel of materiële schade! Voor **BETONNEN TOEPASSINGEN**: Het armdeel **11** MOET in het midden van de wandplaat blijven **08**.

📄 OPMERKING: Bij **TOEPASSINGEN MET HOUTEN DRAGERS** kan het armdeel **11** naar wens langs de wandplaat worden geschoven **08** voor een optimale positionering van de tv.

2 BEVESTIGEN

3.2 De tv aan het armdeel hangen

1 OPHANGEN ⚠️ **ZWAAR!** Voor het uitvoeren van deze stap is mogelijk assistentie vereist.

2 BEVESTIGEN

3 STEVIG AANDRAAIEN ⚠️ **LET OP:** Voorkom lichamenlijk letsel of materiële schade! Zorg ervoor dat de vergrendelschroef **12** stevig is aangedraaid, zodat het armdeel stevig wordt bevestigd aan de wandplaat **11**.

Kabels verbergen

PAGINA 24

! **BELANGRIJK:** Trek de arm **11** volledig uit, maar laat voldoende speling en zorg ervoor dat de kabel niet worden uitgetrokken wanneer de armen worden bewogen. Verwijder de kabelafdekking **C** uit de arm **11**. Leid de kabels langs de arm. Bevestig de kabelafdekkingen **C**.

Aanpassingen

PAGINA 25

RECHT HANGEN

⚠️ **LET OP:** Schroef **12** MOET worden losgemaakt vooraleer aan de schroef **L** wordt gedraaid.

⚠️ **LET OP:** Voorkom lichamenlijk letsel of materiële schade! Zorg ervoor dat de vergrendelschroef **12** stevig is aangedraaid, zodat het armdeel stevig wordt bevestigd aan de wandplaat **11**.

KANTELEN

Uw tv moet zich gemakkelijk aanpassen als u hem beweegt en vervolgens op zijn plek blijven zitten. Pas de kantelspanningsknoppen **T** aan als de tv uit zichzelf omhoog of omlaag beweegt.

OPMERKING: Als u de kijkhoek niet wilt aanpassen, kunt u de kantelspanningsknoppen **T** handmatig aandraaien om ongewenste bewegingen te voorkomen. Gebruik indien nodig de inbussleutel om de knoppen **T** aan te draaien.

INTREKKEN / UITTREKKEN - ALLEEN INDIEN NODIG

⚠️ **LET OP:** Verwijder de schroeven NIET **E**, draai ze alleen voldoende voor een kleine aanpassing.

DE TV ZIJWAARTS VERSCHUIVEN ⚠️ **ZWAAR!** Voor het uitvoeren van deze stap is mogelijk assistentie vereist.

⚠️ **LET OP:** Voorkom mogelijk letsel of materiële schade! Wijzig de gecentreerde positie van de arm NIET bij gebruik met beton.

Arm **11** MOET gecentreerd op de wandplaat **08** blijven bij bevestiging aan beton!

ALLEEN voor gebruik bij constructie met houten dragers: 1. Verwijder de tv (zie PAGINA 28). 2. De afdekkingen openen **P**. 3. Draai de vergrendelschroeven los met een zeskantsleutel **S**. 4. Schuif de arm **11** naar de gewenste positie. 5. Draai de vergrendelschroeven stevig aan **S**. ⚠️ **LET OP:** Voorkom lichamenlijk letsel of materiële schade! Zorg ervoor dat beide vergrendelschroeven **S** stevig worden aangedraaid zodat de tv goed tegen de wandplaat wordt bevestigd **08**. 6. Bevestig de afdekprofielen **P** en de tv (zie STAP 3).

DE TV VERWIJDEREN ⚠️ **ZWAAR!** Voor het uitvoeren van deze stap is mogelijk assistentie vereist.

1. Koppel alle kabels van de tv los. 2. Verwijder de vergrendelschroef **12**. 3. Druk de ontgrendelingsring omlaag **R** om de tv te ontgrendelen. 4. Til de tv voorzichtig van het armdeel af **11**.

HET ARMDEEL VERWIJDEREN



Problemen oplossen

PAGINA 29

a: Gebruik de bij de tv geleverde afstandhouder voor tv's met een vlakke achterkant (EN als u de tv dichter bij de wand wilt hebben).

b: Gebruik de met de tv meegeleverde afstandhouder en afstandhouder **03** voor: Tv's met een ronde achterkant of als er extra kabelruimte nodig is.

Als u twijfelt over uw materiaalkeuze, kunt u contact opnemen met de klantenservice.

⚠️ **LET OP:** Voorkom lichamenlijk letsel of materiële schade! Gebruik de juiste schroeflengte zodat de schroef voldoende in de schroefdraad grijpt. Een te korte schroef zal de tv niet vasthouden en een te lange schroef zal de tv beschadigen.

Afmetingen

PAGINA 62 45

Innan du börjar bör du se till att det här monteringsfästet är perfekt för dig!

1 Väger TV:n (inklusive tillbehör) **MER** än 56,6 kg (125 lb)?

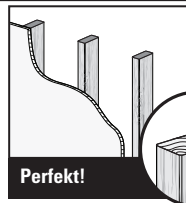


Nej – Perfekt!

Ja – Det här monteringsfästet är INTE kompatibelt. Gå in på MountFinder.Sanus.com eller ring
[US]: 800-359-5520 [EMEA]: +31 (0) 495 580 852 [UK]: 0800 056 2853 [AUS]: +61 (0) 7 3299 7000
för att hitta ett kompatibelt monteringsfäste.

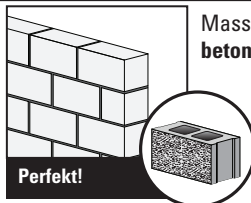
2 Vad är din vägg gjord av?

⚠ FÖRSIKTIGT:
Installera **INTE** på endast gipsskiva



Perfekt!

Gipsskiva med träreglar?



Perfekt!

Massiv betong eller betongblock?



Osäker?

Ring kundtjänst:

[US]: 800-359-5520 [EMEA]: +31 (0) 495 580 852
[UK]: 0800 056 2853 [AUS]: +61 (0) 7 3299 7000

3 Har du alla verktyg som behövs?



Måttband



Penna



Vattenpass



Skruvmejsel



Elborr



13 mm (1/2 tum)

Hylsnyckel



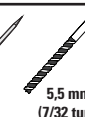
Inställning på träregel



Regelsökare



Pryl



5,5 mm (7/32 tum)

Träborrbit



Inställning på betong

10 mm (3/8 tum)

Betongborrbit



Hammare

4 Är du redo att börja?

Läs igenom hela bruksanvisningen för att vara säker på att du är bekvämd med denna enkla monteringsprocess. Läs också i din TV:s bruksanvisning för att se om det finns några särskilda krav för montering av din TV.

Om du inte förstår dessa anvisningar eller är tveksam om installationen, monteringen eller användningen är säker bör du ringa kundtjänst.

⚠ FÖRSIKTIGHET: Undvik personskada och skada på egendom!

- Den här produkten är utformad för att användas i träregelväggar, väggar av massiv betong och betongblocksväggar – **MONTERA INTE** i enbart gipsvägg.
- Väggen måste kunna bära en vikt på upp till fem gånger TV och upphängning tillsammans.
- Använd inte denna produkt för andra ändamål än de som uttryckligen omnäms av tillverkaren.
- Tillverkaren kan inte hållas ansvarig för skador eller olycksfall som förorsakats av felaktig montering eller användning.

VI ÄR HÄR FÖR ATT HJÄLPA DIG

Vill du titta på ett videoklipp som visar hur enkelt det här Gör-det-själv-projektet kommer att bli? Titta på klippet nu på: SANUS.com/2793

Gör rätt från början. HeightFinder™ visar var du borrar. Kolla in den på: SANUS.com/2567

Våra USA-baserade installationsexperter finns redo att hjälpa till. Ring oss på: US: 800-359-5520 [EMEA]: +31 (0) 495 580 852
[UK]: 0800 056 2853 [AUS]: +61 (0) 7 3299 7000

Ta bort stativet från TV:n ... om det är installerat, självklart.

Installera eventuella tillbehör som du planerar att använda med TV:n.

Läs alla bruksanvisningar till tillbehör för att bestämma om du behöver INSTALLERA dem INNAN du monterar TV:n.

Skydda TV:ns framsida när du lägger den ner för installation.

STEG 1

Montera TV-fästet till TV:n

SIDAN 6

⚠ VARNING: Den här produkten innehåller små delar som kan utgöra kvävningsrisk om de sväljs. Innan du påbörjar hopmonteringen ska du kontrollera att alla delar finns med och är intakta. Om någon del saknas eller är skadad ska du inte returnera den skadade produkten till din återförsäljare, utan vända dig direkt till kundtjänst. Använd aldrig skadade delar!

📖 OBS! Inte alla monteringsstillbehör som medföljer kommer att användas.

1.1 Välja skruvdiameter för TV:n

Endast en skruvstorlek passar TV:n.

1.2 Välja skruvlängd och distansbrickor för TV:n

A INGEN DISTANSBRICKA

- **Flatback-TV** [TV-fästena ligger platt på TV:n]

Använd **korta** TV-skruvur **01**. Distansbrickor **03** ej nödvändigt.

B DISTANSBRICKA KRÄVS

- **Flatback-TV med extra utrymmeskrav** [för djupa hål eller kabelstörning]
- **TV med rundad eller oregelbunden baksida** [TV-fästena ligger INTE platt mot TV:n]

Använd **långa** TV-skruvur **01** och distansbrickor **03** för att skapa extra utrymme mellan TV:n och TV-fästet.

1.3 Montera TV-fästet

1 MÅT

2 JUSTERA BREDDEN B

3a MONTERA FÖR HÖJD H För en höjd på 300 mm eller mindre

3b MONTERA FÖR HÖJD H För höjder över 300 mm

4 LÖS MONTERING

5 CENTRERA

6 MONTERA FAST

7 DRA ÅT ALLA SKRUVAR

STEG 2

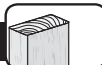
Montera väggplatta på vägg

SIDAN 12

⚠ VARNING: Den här produkten innehåller små delar som kan utgöra kvävningsrisk om de sväljs. Innan du påbörjar hopmonteringen ska du kontrollera att alla delar finns med och är intakta. Om någon del saknas eller är skadad ska du inte returnera den skadade produkten till din återförsäljare, utan vända dig direkt till kundtjänst. Använd aldrig skadade delar!

📖 OBS! Inte alla monteringsstillbehör som medföljer kommer att användas.

STEG 2A



Installation på träregel

SIDAN 13

⚠ FÖRSIKTIGHET: Undvik eventuella personskador och materiella skador!

- Gipsskiva som täcker väggen får inte överstiga 1,5 cm (5/8 tum).
- Minsta storlek på träregel: nominell 5,1 x 10,2 cm (2 x 4 tum) effektiv 3,8 x 8,9 cm (1½ x 3½ tum).
- Minsta horisontella avstånd mellan fästena: 40,6 cm (16 tum).
- Regelns mitt måste ha verifierats.

1 HITTA**2 VERIFIERA****3 MARKERA****4 PLACERA MALL** **TIPS:** För att beräkna väggplattans exakta plats kan du använda vår HeightFinder på sanus.com [www.sanus.us/2567].**5 BORRA****6 ÖPPNA SKYDDEN** **7 DRA ÅT ORDENTLIGT****⚠ FÖRSIKTIGHET:** Undvik eventuella personskador och materiella skador! Alla fyra fästskruvarna **09** MÅSTE VARA ordentligt åtdragna för att förhindra oönskade rörelser av väggplattan **08**.

Gå till STEG 3 på SIDA 19.

STEG 2B



Installation på massiv betong eller betongblock

SIDAN 16

⚠ FÖRSIKTIGHET: Undvik eventuella personskador och materiella skador!

- Montera väggplattan **08** direkt på betongytan.
- Minimitjocklek på **massiv betong:** 20,3 cm (8 tum).
- Minimistorlek på **betongblock:** 20,3 x 20,3 x 40,6 cm (8 x 8 x 16 tum).
- För montering på betong måste armen **11** (STEG 3) vara i mitten av väggplattan **08**. Tänk på detta när du väljer plats för väggplattan

⚠ FÖRSIKTIGHET: Undvik eventuella personskador och materiella skador!Montera fästskruvarna **09** i **slitsarna, som visas**. Tre (3) fästskruvarna **09** på toppen. En (1) fästskruvarna **09** längst ner.**1 PLACERA MALL** **TIPS:** För att beräkna väggplattans exakta plats kan du använda vår HeightFinder på sanus.com [www.sanus.us/2567].**2 BORRA** **⚠ FÖRSIKTIGT:** Borra aldrig i fogarna mellan cementblocken.**3 SÄTT I ANKARE** **⚠ FÖRSIKTIGHET:** Se till att förankringarna **10** ligger an mot betongytan.**4 ÖPPNA SKYDDEN** **5 DRA ÅT ORDENTLIGT****⚠ FÖRSIKTIGHET:** Undvik eventuella personskador och materiella skador! Alla fyra fästskruvarna **09** MÅSTE VARA ordentligt åtdragna för att förhindra oönskade rörelser av väggplattan **08**.

STEG 3

Montera TV:n på väggplattan

SIDAN 19

⚠ WARNING: Innan du börjar monteringen ska du kontrollera att denna del inte är skadad. Om någon del är skadad ska du inte returnera den skadade produkten till din återförsäljare, utan vända dig direkt till kundtjänst. Använd aldrig skadade delar!**3.1 Montera armenheten på väggplattan****1 HÄNGA** **TUNGT!** Du kanske behöver hjälp under det här steget.**⚠ FÖRSIKTIGHET:** Undvik eventuella personskador och materiella skador! Vid **INSTALLATIONER I BETONG:** Armenheten **11** MÅSTE förbli centrerad på väggplattan **08**. **OBS!** Vid **INSTALLATIONER PÅ TRÄREGEL** kan armenheten **11** skjutas var som helst längs väggplattan **08** för optimal placering av TV:n.**2 SÄKRA****⚠ FÖRSIKTIGHET:** Undvik eventuella personskador och materiella skador! Se alltid till att båda låsskruvarna **5** dras åt så att armenheten **11** sitter ordentligt mot väggplattan **08**.**3 STÄNG SKYDDEN**

3.2 Hänga TV:n på armenheten

1 HÄNGA  **TUNGT!** Du kanske behöver hjälp under det här steget.

2 FÄSTA

3 DRA ÅT ORDENTLIGT

! **FÖRSIKTIGHET:** Undvik eventuella personsador och materiella skador! Se alltid till att låsskraven **12** är åtdragna så att TV:n sitter ordentligt på armenheten **11**.

Hantera kablar

SIDAN 24

! **VIKTIGT:** Dra ut armen **11** helt för att lämna tillräckligt med kabellängd och förhindra att kablarna inte sträcks när någon rör på armarna.

Ta bort kabelskyddet **C** från armen **11**. Dra kablarna längs med armen. Sätt tillbaka kabelskydden **C**.

Justeringar

SIDAN 25

PLANJUSTERING

! **FÖRSIKTIGHET:** Skruven **12** MÅSTE lossas innan skruven vrids **L**.

! **FÖRSIKTIGHET:** Undvik eventuella personsador och materiella skador! Se alltid till att låsskraven **12** är åtdragna så att TV:n sitter ordentligt på armenheten **11**.

LUTNING

TV:n bör vara enkel att justera när den flyttas, och sedan sitta på plats. Justera vredet för lutning **T** om TV:n lutar uppåt eller nedåt av sig själv.  **!** **OBS!** Om du inte har för avsikt att justera lutningen för olika visningsplatser kan du dra åt vredet **T** för hand för att förhindra oönskade rörelser. Vid behov kan du använda en insexnyckel för att dra åt vredet **T**.

DRA IN/DRA UT ENDAST VID BEHOV

! **FÖRSIKTIGT:** TA INTE bort skruvarna **E**, får endast vridas för lätt justering.

SIDOFÖRFLYTTNING AV TV:N **TUNGT!** Du kanske behöver hjälp under det här steget.

! **FÖRSIKTIGHET:** Undvik risker för personsador och materiella skador! Flytta INTE armen från mittläget om du monterar väggplattan på betong.

Armen **20** MÅSTE vara fortsatt centrerad i väggplattan **08** vid alla installationer på betong!

ENDAST för montering på träreglar: 1. Borttagning av TV:n (se SIDAN 28). 2. Öppna skydden **P**. 3. Lossa men ta inte bort låsskruvarna **S**. 4. Skjut armen **11** till önskad position. 5. Dra åt låsskruvarna **S**.

! **FÖRSIKTIGHET:** Undvik eventuella personsador och materiella skador! Se alltid till att båda låsskruvarna **S** dras åt så att TV:n sitter ordentligt på väggplattan **08**. 6. Sätt tillbaka täcklisterna **P** och TV:n (se STEG 3).

TA BORT TV:N **TUNGT!** Du kanske behöver hjälp under det här steget.

1. Koppla bort alla kablar från TV:n. 2. Borttagningåt låsskraven **12**. 3. Dra lossningsringen nedåt **R** för att lossa på TV:n. 4. Lyft försiktigt av TV:n från armenheten **11**.

TA BORT ARMENHETEN

Felsökning

SIDAN 29

a: Använd distansbrickan som medföljde TV:n om du har en TV med platt baksida (OCH vill montera TV:n så nära väggen som möjligt).

b: Använd distansbrickan som medföljde TV:n samt distansbrickan **03** för: TV-apparater med runda (oregelbundna) baksidor eller när extra utrymme behövs för kablar.

Om du känner dig osäker på vilka monteringsstillbehör du ska välja kan du kontakta kundtjänst.

! **FÖRSIKTIGHET:** Undvik risker för personsador och materiella skador! Använd alltid rätt skruvlängd för att få korrekt gängning. För kort gängning kommer inte att bära TV:n, och för lång gängning kommer att skada TV:n.

Mått

SIDAN 62

Перед началом установки необходимо убедиться, что это крепление подходит для вашего телевизора!

1 Ваш телевизор (включая принадлежности) весит **больше** чем 56,6 кг (125 фунтов)?



Нет — Прекрасно!

Да — Это крепление НЕ подходит. Посетите веб-сайт MountFinder.Sanus.com или позвоните по телефону [US]: 800-359-5520 [EMEA]: +31 (0) 495 580 852 [UK]: 0800 056 2853 [AUS]: +61 (0) 7 3299 7000, чтобы найти подходящее крепление.

2 Из какого материала сделана ваша стена?

ВНИМАНИЕ!
ЗАПРЕЩАЕТСЯ установка только на гипсокартоне



Гипсокартон с деревянными стойками?

Прекрасно!



Монолитный бетон или бетонные блоки?

Прекрасно!



Не уверены?

Позвоните в центр обслуживания клиентов:

[US]: 800-359-5520 [EMEA]: +31 (0) 495 580 852 [UK]: 0800 056 2853 [AUS]: +61 (0) 7 3299 7000

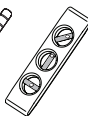
3 У вас есть все необходимые инструменты?



Мерная рулетка



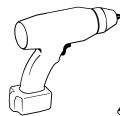
Карандаш



Уровень



Отвертка



Электродрель



13 мм (1/2 дюйма)
Торцевой гаечный ключ

Установка на деревянные стойки



Искатель стоек



Шило



5,5 мм (7/32 дюйма)
Сверло по дереву

Установка на бетон



10 мм (3/8 дюйма)
Сверло по бетону



Молоток

4 Готовы начать?

Прочтите данную инструкцию полностью, чтобы уверенно и с легкостью выполнить установку. См. специальные требования к установке телевизора в инструкции к телевизору.

Если вы не понимаете приведенные инструкции или не уверены в безопасности установки, сборки или эксплуатации данного изделия, обратитесь в центр обслуживания клиентов по телефону.

ВНИМАНИЕ! Соблюдайте осторожность во избежание получения травм и повреждения имущества!

- Изделие предназначено для использования на деревянных стойках, стенах из бетона и бетонных блоков. ЗАПРЕЩАЕТСЯ установка только на гипсокартоне.
- Стена должна выдерживать нагрузку, в пять раз превышающую общий вес телевизора и крепления.
- Не используйте изделие для какой-либо цели, явно не оговоренной производителем.
- Производитель не несет ответственности за повреждение оборудования или получение пользователем травмы по причине неправильной сборки или эксплуатации изделия.

МЫ ЗДЕСЬ, ЧТОБЫ ПОМОЧЬ ВАМ!

Хотите посмотреть видео, демонстрирующее, как просто это сделать самому? Посмотрите его прямо сейчас: SANUS.com/2793

Сделайте все правильно с первого раза. HeightFinder™ покажет вам, где сверлить. См. SANUS.com/2567

[US]: 800-359-5520 [EMEA]: +31 (0) 495 580 852

50 Наши консультанты по установке, находящиеся в США, готовы прийти вам на помощь.

Позвоните нам:

[UK]: 0800 056 2853 [AUS]: +61 (0) 7 3299 7000

Перед началом работы

Снимите подставку с телевизора ..., конечно, если установлена.

Установите все принадлежности, которые требуется установить на ваш телевизор.

Прочитайте все руководства по установке принадлежностей и проверьте, требуется ли УСТАНОВЛИВАТЬ их ДО крепления телевизора.

Защитите поверхность экрана своего телевизора, когда кладете его на экран для монтажа.

ШАГ 1

Крепление кронштейна к телевизору

СТР. 6

⚠ ПРЕДУПРЕЖДЕНИЕ! В составе изделия есть мелкие детали, которые могут вызвать удушье при проглатывании. Перед сборкой убедитесь, что все детали имеются в наличии и не повреждены. Если какая-либо деталь отсутствует или повреждена, не возвращайте изделие дилеру; обратитесь в центр обслуживания клиентов. Не используйте поврежденные детали!

📄 ПРИМЕЧАНИЕ. При монтаже используются не все включенные в комплект поставки крепежные элементы.

1.1 Выбор диаметра винтов для телевизора

Для вашего телевизора подходят винты только одного размера.

1.2 Выбор длины винтов для телевизора и прокладок

А БЕЗ ПРОКЛАДОК

• **Телевизор с плоской стенкой** [телевизионные кронштейны плоско прилегают к телевизору]

Используйте **короткие** винты для телевизора **01**. Прокладки **03** не нужны.

В ПРОКЛАДКИ НЕОБХОДИМЫ

• **Телевизор с плоской стенкой, когда требуется дополнительное пространство** [если применяются глубокие установочные отверстия или имеются помехи от других кабелей]

• **Телевизор со стенкой искривленной или неправильной формы** [телевизионные кронштейны НЕ прилегают к телевизору плоско]

Используйте **длинные** винты для телевизора **01** и прокладки **03** для создания дополнительного пространства между телевизором и телевизионным кронштейном.

1.3 Монтаж телевизионного кронштейна

1 ИЗМЕРЕНИЯ

2 РЕГУЛИРОВКА ПО ШИРИНЕ W

3a УСТАНОВКА В ЗАВИСИМОСТИ ОТ ВЫСОТЫ H При размере по высоте 300 мм и менее

3b УСТАНОВКА В ЗАВИСИМОСТИ ОТ ВЫСОТЫ H При размере по высоте более 300 мм

4 ПРЕДВАРИТЕЛЬНАЯ СБОРКА

5 ВЫРАВНИВАНИЕ ПО ЦЕНТРУ

6 ОКОНЧАТЕЛЬНАЯ СБОРКА

7 ЗАТЯЖКА ВСЕХ ВИНТОВ

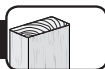
ШАГ 2

Присоединение настенной пластины к стене

СТР. 12

⚠ ПРЕДУПРЕЖДЕНИЕ! В составе изделия есть мелкие детали, которые могут вызвать удушье при проглатывании. Перед сборкой убедитесь, что все детали имеются в наличии и не повреждены. Если какая-либо деталь отсутствует или повреждена, не возвращайте изделие дилеру; обратитесь в центр обслуживания клиентов. Не используйте поврежденные детали!

📄 ПРИМЕЧАНИЕ. При монтаже используются не все включенные в комплект поставки крепежные элементы.



- ⚠ ВНИМАНИЕ!** Соблюдайте осторожность во избежание получения травм или повреждения имущества!
- Толщина гипсокартона, покрывающего стену, не должна превышать 1,5 см (5/8 дюйма).
 - Минимальный размер деревянной стойки: общий 5,1 x 10,2 см (2 x 4 дюйма); номинальный 3,8 x 8,9 см (1 1/2 x 3 1/2 дюйма).
 - Минимальное горизонтальное пространство между креплениями: 40,6 см (16 дюймов).
 - Необходимо проверить расстояние между центрами стоек

1 НАЙДИТЕ**2 ПРОВЕРЬТЕ****3 РАЗМЕТЬТЕ****4 ПРИЛОЖИТЕ ШАБЛОН**

СОВЕТ: для расчета точного положения настенной пластины воспользуйтесь нашим приложением Height Finder на веб-сайте sanus.com [www.sanus.us/2567].

5 ПРОСВЕРЛИТЕ**6 ОТКРЫТИЕ НАКЛАДОК** **7 НАДЕЖНО ЗАТЯНИТЕ**

- ⚠ ВНИМАНИЕ!** Соблюдайте осторожность во избежание получения травм или повреждения имущества! Все четыре винта с шестигранной головкой **09** НЕОБХОДИМО надежно затянуть, чтобы не допустить нежелательного смещения настенной пластины в сборе **08**.
- Перейдите к ШАГУ 3 на СТР. 19.

ШАГ 2В



Установка на стену из монолитного бетона или бетонных блоков

- ⚠ ВНИМАНИЕ!** Соблюдайте осторожность во избежание получения травм или повреждения имущества!
- Установите настенную пластину **08** непосредственно на бетонную поверхность.
 - Минимальная толщина **бетонной стены**: 20,3 см (8 дюймов).
 - Минимальный размер **бетонного блока**: 20,3 x 20,3 x 40,6 см (8 x 8 x 16 дюймов).
 - Для всех бетонных конструкций штанга **11** (ШАГ 3) должна оставаться на середине настенной пластины **08**. Это необходимо учитывать при выборе места для настенной пластины

- ⚠ ВНИМАНИЕ!** Соблюдайте осторожность во избежание получения травм или повреждения имущества!

Установите винта с шестигранной головкой **09** в пазы, как показано. Три (3) винта с шестигранной головкой **09** наверху. Один (1) винта с шестигранной головкой **09** в нижней части.

1 ПРИЛОЖИТЕ ШАБЛОН

СОВЕТ: для расчета точного положения настенной пластины воспользуйтесь нашим приложением Height Finder на веб-сайте sanus.com [www.sanus.us/2567].

2 ПРОСВЕРЛИТЕ

⚠ ВНИМАНИЕ! Не допускается сверлить отверстия в швах между блоками.

3 ВБЕЙТЕ ДЮБЕЛИ

⚠ ВНИМАНИЕ! Убедитесь, что дюбели **10** установлены заподлицо с бетонной поверхностью.

4 ОТКРЫТИЕ НАКЛАДОК **5 НАДЕЖНО ЗАТЯНИТЕ**

- ⚠ ВНИМАНИЕ!** Соблюдайте осторожность во избежание получения травм или повреждения имущества! Все четыре винта с шестигранной головкой **09** НЕОБХОДИМО надежно затянуть, чтобы не допустить нежелательного смещения настенной пластины в сборе **08**.

ШАГ 3

Прикрепление телевизора к настенной пластине

- ⚠ ПРЕДУПРЕЖДЕНИЕ!** Перед сборкой убедитесь, что эта деталь не повреждена. Если эта деталь повреждена, не возвращайте изделие дилеру; обратитесь в центр обслуживания клиентов. Не используйте поврежденные детали!

3.1 Крепление штанги в сборе к настенной пластине

1 ПОДВЕСЬТЕ **ТЯЖЕЛЫЙ!** На этом шаге вам может понадобиться помощь.

- ⚠ ВНИМАНИЕ!** Соблюдайте осторожность во избежание получения травм или повреждения имущества! При **УСТАНОВКЕ НА БЕТОННЫЕ КОНСТРУКЦИИ**: штанга в сборе **11** **ДОЛЖНА** оставаться в центре настенной пластины **08**.

ПРИМЕЧАНИЕ. При **УСТАНОВКЕ НА КОНСТРУКЦИИ С ДЕРЕВЯННЫМ КАРКАСОМ**, штангу в сборе **11** можно перемещать в любом направлении вдоль настенной пластины **08** для выбора наилучшего положения вашего телевизора.

- 2 ЗАКРЕПИТЕ** **⚠ ВНИМАНИЕ!** Соблюдайте осторожность во избежание получения травм или повреждения имущества! Всегда следите за тем, чтобы оба стопорных винта **5** были затянуты, чтобы штанга в сборе **11** была надежно прикреплена к настенной пластине **08**.

3 ЗАКРЫТИЕ НАКЛАДОК

3.2 Крепление телевизора к штанге в сборе

1 **ПОДВЕСЬТЕ** **ТЯЖЕЛЫЙ!** На этом шаге вам может понадобиться помощь.

2 **ПРИКРЕПИТЕ**

3 **НАДЕЖНО ЗАТЯНИТЕ**

! **ВНИМАНИЕ!** Соблюдайте осторожность во избежание получения травм или повреждения имущества! Всегда следите за тем, чтобы стопорный винт **12** был затянут, чтобы телевизор был надежно закреплен на штанге в сборе **11**.

Прокладка кабелей

СТР. 24

! **ВАЖНО!** Вытяните штангу **11** до ее полного удлинения, чтобы оставить достаточный запас длины кабелей и предотвратить их натяжения во время движения штанг. Снимите крышку кабельного короба **C** со штанги **11**. Проложите кабели вдоль штанги. Установите на место крышку кабельного короба **C**.

Регулировки

СТР. 25

ВЫРАВНИВАНИЕ

! **ВНИМАНИЕ!** Винт **12** **НЕОБХОДИМО** ослабить перед вращением винта **L**.

! **ВНИМАНИЕ!** Соблюдайте осторожность во избежание получения травм или повреждения имущества! Всегда следите за тем, чтобы стопорный винт **12** был затянут, чтобы телевизор был надежно закреплен на штанге в сборе **11**.

НАКЛОН

Ваш телевизор должен легко изменять положение при перемещении, а затем оставаться на месте. Вращайте регуляторы натяжения при наклоне **T**, чтобы увеличить или уменьшить угол наклона телевизора. **ПРИМЕЧАНИЕ.** Если вы не собираетесь регулировать наклон при просмотре из различных положений, можно затянуть регуляторы натяжения при наклоне **T**, чтобы предотвратить нежелательное перемещение. При необходимости можно затянуть регуляторы с помощью шестигранного ключа **T**.

ВЫДВИНУТЬ/ЗАДВИНУТЬ — ТОЛЬКО ЕСЛИ НЕОБХОДИМО

! **ВНИМАНИЕ!** НЕ выворачивайте винты **E** просто поверните их настолько, чтобы выполнить небольшую регулировку.

СДВИГ ТЕЛЕВИЗОРА ВЛЕВО ИЛИ ВПРАВО **ТЯЖЕЛЫЙ!** На этом шаге вам может понадобиться помощь.

! **ВНИМАНИЕ!** Соблюдайте осторожность во избежание получения травм или повреждения имущества! НЕ регулируйте положение штанги из центра для бетонных конструкций.

Для всех бетонных конструкций штанга **11** **ДОЛЖНА** оставаться в центре настенной пластины **08**.

ТОЛЬКО для конструкций с деревянным каркасом. 1. Снимите телевизор (см. СТР. 28). 2. Открытие накладок **P**. 3. Ослабьте, но не выворачивайте стопорные винты **S**. 4. Сдвиньте штангу **11** в нужное положение. 5. Затяните стопорные винты **S**. **!** **ВНИМАНИЕ!** Соблюдайте осторожность во избежание получения травм или повреждения имущества! Всегда следите за тем, чтобы оба стопорных винта **S** были затянуты, чтобы телевизор был надежно прикреплен к настенной пластине **08**. 6. Установите на место накладки **P** и телевизор (см. ШАГ 3).

СНЯТИЕ ТЕЛЕВИЗОРА **ТЯЖЕЛЫЙ!** На этом шаге вам может понадобиться помощь.

1. Отсоедините от телевизора все кабели. 2. Снимите стопорный винт **12**. 3. Потяните вниз за отсоединяющее кольцо **R**, чтобы освободить телевизор. 4. Осторожно снимите телевизор со штанги в сборе **11**.

СНЯТИЕ ШТАНГИ В СБОРЕ

Поиск и устранение неполадок

СТР. 29

a: Используйте комплектные втулки для телевизоров с плоской задней стенкой (И если хотите установить свой телевизор ближе к стене).

b: Используйте комплектную прокладку и прокладку **03** для телевизоров с выпуклой (неровной) задней стенкой или, если требуется, дополнительное пространство под кабели.


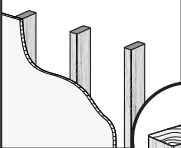
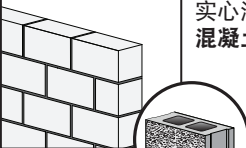



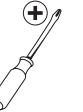







Если вы не уверены в выборе крепежного элемента, обратитесь в центр обслуживания клиентов по телефону.

! **ВНИМАНИЕ!** Соблюдайте осторожность для предотвращения возможных травм или повреждения имущества! Выберите подходящую длину винтов, чтобы обеспечить надлежащее зацепление резьбы. Слишком короткие винты не смогут удерживать телевизор, а слишком длинные винты повредят его.

Размеры

СТР. 62

在开始安装之前, 我们首先来确认此支架是否适合您!

<p>1 您的电视机 (包括配件) 的重量是否超过 56.6 kg (125 磅)?</p>	 <p>否 - 适合! 是 - 此支架不兼容。访问 MountFinder.Sanus.com 或致电 [US]: 800-359-5520 [EMEA]: +31 (0) 495 580 852 [UK]: 0800 056 2853 [AUS]: +61 (0) 7 3299 7000 查找兼容的支架。</p>
<p>2 墙是什么材料制成的?</p> <div style="border: 1px solid black; padding: 5px; margin-top: 10px;"> <p>⚠ 注意: 不要仅安装在干墙上</p> </div>	<div style="display: flex; justify-content: space-between;"> <div style="width: 30%;">  <p>有木墙柱的干墙? 适合!</p> </div> <div style="width: 30%;">  <p>实心混凝土或混凝土砌块? 适合!</p> </div> <div style="width: 30%; text-align: center;"> <div style="border: 1px solid black; padding: 10px; font-size: 2em; margin-bottom: 5px;">?</div> <p>不确定?</p> <div style="background-color: black; color: white; padding: 5px; font-size: 0.8em;"> <p>致电客户服务: [US]: 800-359-5520 [EMEA]: +31 (0) 495 580 852 [UK]: 0800 056 2853 [AUS]: +61 (0) 7 3299 7000</p> </div> </div> </div>
<p>3 所有必需的工具是否已齐备?</p>	<div style="display: flex; justify-content: space-around; align-items: flex-end;"> <div style="text-align: center;">  <p>卷尺</p> </div> <div style="text-align: center;">  <p>铅笔</p> </div> <div style="text-align: center;">  <p>水平仪</p> </div> <div style="text-align: center;">  <p>螺丝刀</p> </div> <div style="text-align: center;">  <p>电钻</p> </div> <div style="text-align: center;">  <p>套筒扳手 13 mm (1/2 in.)</p> </div> <div style="text-align: center; border: 1px solid black; padding: 5px;"> <p>木墙柱安装</p>  <p>墙柱探测器</p> </div> <div style="text-align: center;">  <p>尖钻</p> </div> <div style="text-align: center;">  <p>木柱钻头 5.5 mm (7/32 in.)</p> </div> <div style="text-align: center; border: 1px solid black; padding: 5px;"> <p>混凝土安装</p>  <p>混凝土钻头 10 mm (3/8 in.)</p> </div> <div style="text-align: center;">  <p>锤子</p> </div> </div>
<p>4 准备就绪?</p>	<p>请完整浏览这些说明, 确保您完全理解此简便安装流程。 另请参阅电视机的所有者手册, 检查其中对于电视机的安装是否规定了任何特殊要求。 如您不理解这些说明, 或对本产品的安全安装、拆卸或使用存有疑问, 请拨打下列电话联系客户服务部。</p> <p>⚠ 注意: 避免潜在人身伤害和财产损毁!</p> <ul style="list-style-type: none"> ● 此产品用于木墙柱、实心混凝土和混凝土砌块墙 — 不要仅安装在干墙上 ● 墙壁的承重力必须至少达到电视机和墙壁支架总重量的五倍 ● 请勿将此产品用于制造商明确指定以外的其他目的 ● 对因不当安装或不当使用而造成的损失或伤害, 制造商不承担任何责任

随时随地的帮助

想要通过视频了解如何轻松完成此 DIY 项目? 立即观看: SANUS.com/2793

确保安装一举成功。HeightFinder™ 可提供具体的钻孔位置。访问以下网址了解详细信息: SANUS.com/2567

54 我们在美国的安装专家可随时提供帮助。若需帮助请致电: US: 800-359-5520 [EMEA]: +31 (0) 495 580 852 [UK]: 0800 056 2853 [AUS]: +61 (0) 7 3299 7000

开始安装之前

拆除电视机底座。 如果电视机已安装底座，先将其拆除。

安装所需配件到电视机上。

查看所有配件安装手册，并确定是否需要安装电视机之前安装这些配件。

保护电视屏幕。 将电视机放倒安装时，请保护好电视屏幕。

步骤 1

安装电视机托架

第 6 页

警告： 此产品包含若吞咽可能引致窒息危险的小部件。在开始装配以前，先确定所有零件均已提供且完好无损。如果有零件缺失或受损，请勿将受损零件返回至经销商；请联系客户服务部。切勿使用受损零件！

注意： 并非包含的所有配件均要使用。

1.1 选择电视机螺钉直径

只有一种螺钉尺寸适用于您的电视机。

1.2 选择电视机螺钉长度和隔圈

A 无需隔圈

- 后部平直电视机 [电视机托架平放在电视机上]

使用较短的电视机螺钉 **01**。无需使用隔圈 **03**。

B 需要隔圈

- 需要额外空间的后部平直电视机 [因应嵌孔较深或线缆较多的情况]
- 圆背形或背面不规则形电视机 [电视机托架无法紧贴在电视机上]

使用较长的电视机螺钉 **01** 和隔圈 **03**，以便在电视机和电视机托架之间创造额外的空间。

1.3 安装电视机托架

1 测量尺寸

2 调整宽度 W

3a 根据高度进行安装 H 如果上下孔距等于或小于 300 毫米

3b 根据高度进行安装 H 如果上下孔距大于 300 毫米

4 进行大致的安装

5 调整中心位置

6 紧固组件

7 拧紧全部螺钉

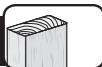
步骤 2

将壁板安装到墙壁上

第 12 页

警告： 此产品包含若吞咽可能引致窒息危险的小部件。在开始装配以前，先确定所有零件均已提供且完好无损。如果有零件缺失或受损，请勿将受损零件返回至经销商；请联系客户服务部。切勿使用受损零件！

注意： 并非包含的所有配件均要使用。



- ⚠ 注意：**避免潜在人身伤害或财产损失！
- 墙上覆盖的干式墙不能超过 1.5 cm (5/8 in.)。
 - 最小木墙柱尺寸：标称 5.1 x 10.2 cm (2 x 4 in.) 实际 3.8 x 8.9 cm (1½ x 3½ in.)。
 - 扣件之间的最小水平间隔：40.6 cm (16 in.)。
 - 确保安装在墙柱中间

1 确定位置**2 确认****3 标记****4 定位模板**  **提示：**若要准确计算壁板位置，请访问 [sanus.com \[www.san.us/2567\]](http://www.san.us/2567) 了解我们提供的 Height Finder（测高器）。**5 钻孔****6 打开护盖** **7 牢固地拧紧** **⚠ 注意：**避免潜在人身伤害或财产损失！所有四个方头螺栓 **09** 均需拧紧，以防止壁板 **08** 发生不必要的移动。
转至第 19 页的步骤 3。

步骤 2B



实心混凝土或混凝土砌块安装

- ⚠ 注意：**避免潜在人身伤害或财产损失！
- 直接安装壁板 **08** 到混凝土表面上。
 - 最小实心混凝土厚度：20.3 cm (8 in.)。
 - 最小混凝土砌块尺寸：20.3 x 20.3 x 40.6 cm (8 x 8 x 16 in.)。
 - 对于混凝土应用，悬臂 **11**（步骤 3）必须位于壁板 **08** 中心位置。在选择壁板位置时请记住这一点

⚠ 注意：避免潜在人身伤害或财产损失！

在插槽 AS SHOWN 中安装方头螺栓 **09**。顶部有三 (3) 个方头螺栓 **09**。底部有一 (1) 个方头螺栓 **09**。

1 定位模板

 **提示：**若要准确计算壁板位置，请访问 [sanus.com \[www.san.us/2567\]](http://www.san.us/2567) 了解我们提供的 Height Finder（测高器）。

2 钻孔

⚠ 注意：切勿钻入砌块之间的灰浆层中。

3 插入锚栓

⚠ 注意：确保锚栓 **10** 与混凝土表面平齐。

4 打开护盖 **5 牢固地拧紧**

⚠ 注意：避免潜在人身伤害或财产损失！所有四个方头螺栓 **09** 均需拧紧，以防止壁板 **08** 发生不必要的移动。

步骤 3

安装电视到壁板

⚠ 警告：开始组装之前，确认零件完好无损。如果有所损伤，请勿将受损零件返回至经销商；请联系客户服务部。切勿使用受损零件！

3.1 安装悬臂组件到壁板


1 悬挂  **重物！**您可能需要帮助来完成此步骤。

⚠ 注意：避免潜在人身伤害或财产损失！对于混凝土应用：悬臂组件 **11** 必须位于壁板 **08** 中心位置。

 **注意：**对于木墙柱应用，悬臂组件 **11** 可以沿壁板 **08** 任意滑动，以实现电视机的最佳放置角度。

2 确保牢固

⚠ 注意：避免潜在人身伤害或财产损失！始终确保两个锁定螺丝 **5** 均已拧紧，以确保悬臂组件 **11** 牢固地拧紧在壁板 **08** 上。

3 合上护盖 

3.2 将电视机挂到悬臂组件上

1 悬挂  **重物！您可能需要帮助来完成此步骤。**

2 安装

3 牢固地拧紧

⚠ 注意：避免潜在人身伤害或财产损失！始终确保锁定螺丝 **12** 已拧紧，以确保电视机牢固地拧紧在悬臂组件 **11** 上。

管理线缆

第 24 页

! 重要事项：拉动悬臂 **11** 直至其完全展开，留出足够的长度以防止悬臂移动时拉伸电缆。将线缆盖 **C** 从悬臂 **11** 上移除。沿悬臂布放线缆。重新安装线缆盖 **C**。

调节


第 25 页

水平

⚠ 注意：拧动螺丝 **12** 前必须先拧松螺丝 **L**。

⚠ 注意：避免潜在人身伤害或财产损失！始终确保锁定螺丝 **12** 已拧紧，以确保电视机牢固地拧紧在悬臂组件 **11** 上。

倾斜

电视机应该易于移动和调节，调节完毕后应该保持在位。如果您的电视机向上或向下倾斜，请调整倾斜度调整旋钮 **T**。  **注意：**如果不想针对不同观看位置调整倾斜度，则可以用手拧紧倾斜度调整旋钮 **T**，以防止意外移动。如果需要，请使用六角扳手拧紧旋钮 **T**。

延伸/收缩 - 仅在必要时

⚠ 警告：请勿拧出螺丝 **E**，只需拧松至足够进行细微的调整即可。

电视机的横向移位  **重物！您可能需要帮助来完成此步骤。**

⚠ 注意：避免潜在人身伤害或财产损失！对于混凝土应用，请勿将悬臂调离中心位置。

所有混凝土应用中，悬臂 **11** 必须始终位于壁板 **08** 中心位置！

仅针对木墙柱的安装：1. 移除电视机（参见第 28 页）2. 打开护盖 **P**。3. 使用六角扳手 **S**。4. 滑动悬臂 **11** 至所需位置。5. 拧紧锁定螺丝 **S**。

⚠ 注意：避免潜在人身伤害或财产损失！始终确保两个锁定螺丝 **S** 都已拧紧，以便电视机牢牢固定在壁板 **08** 上。6. 移除盖条 **P** 和电视机（参见步骤 3）。

拆卸电视机  **重物！您可能需要帮助来完成此步骤。**

1. 从电视机上拆下所有线缆。2. 移除上的锁定螺钉 **12**。3. 拉下释放环 **R** 以释放电视机。4. 小心地从悬臂 **11** 上提起电视机。

拆卸悬臂组件

故障排除

第 29 页

a: 如果电视机后部平直并且您希望让电视机更加靠近墙壁，则使用电视机配套的隔圈。

b: 对于以下情况，请使用电视机的配套隔圈和隔圈 **03**：圆背形（不规则形）电视机或线缆需要更多空间。

如果您不确定您的配件选择，请致电 联系客服。

⚠ 注意：避免潜在人身伤害或财产损失！使用正确长度的螺丝，以保证合适的螺纹啮合长度。太短则无法支撑电视机，太长则会损坏电视机。

尺寸

第 62 页

作業を始める前に、このマウントがお使いのテレビに適しているかどうかを確認します。

1 設置するテレビ(アクセサリを含む)の重量が、56.6 kg (125 ポンド)を超えていますか。

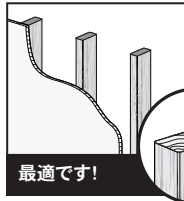


いいえ – 最適です!

はい – このマウントは、適合しません。MountFinder.Sanus.comをご覧ください。
[US]: 800-359-5520 [EMEA]: +31 (0) 495 580 852 [UK]: 0800 056 2853 [AUS]: +61 (0) 7 3299 7000で適合するマウントについてお問い合わせください。

2 テレビを掛ける壁の材質は何ですか?

注意:
石膏ボードだけの壁には
取り付けしないでください



木製スタッドと石膏ボード

最適です!



コンクリートまたは
コンクリートブロック

最適です!



はっきりしない?

カスタマーサービスにお問い合わせください:
[US]: 800-359-5520 [EMEA]: +31 (0) 495 580 852
[UK]: 0800 056 2853 [AUS]: +61 (0) 7 3299 7000

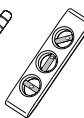
3 必要な工具は全部揃っていますか?



巻き尺



鉛筆



水準器



ドライバー



電気ドリル



13 mm
(1/2 インチ)

ソケットレンチ

木製スタッド壁に取
り付ける場合



スタッド
ファインダー



千枚通し



5.5 mm
(7/32 インチ)

木工用ドリル
ビット

コンクリート壁に取
り付ける場合



10 mm
(3/8 インチ)

コンクリート用
ドリルビット



ハンマー

4 準備が整いましたか?

取り付け作業は難しくありませんが、必ずこの説明書を最後まで読み、手順をすべて理解してください。また、お使いのテレビ特有の要件があるかどうかを、テレビの取扱説明書で確認してください。

この説明書に不明な点がある場合や、この製品の取り付け、組み立て、使用の安全性について疑問がある場合は、のカスタマーサービスにお問い合わせください。

注意: 起こりうる人身事故や物的損害が発生しないようにご注意ください。

- この製品は、木製スタッド、コンクリート、またはコンクリートブロック製の壁への取り付け専用です。石膏ボードだけの壁には取り付けしないでください。
- テレビを掛ける壁は、テレビとマウントの合計重量の5倍の重量に耐えられなければなりません。
- 本製品の製造元によって明示的に指定されている以外の目的で本製品を使用しないでください。
- 間違った組み立てや使用が原因の物的または人的損害に対し、製造元は一切責任を負いません。

便利な情報サイトとお問い合わせ先

取り付け手順をわかりやすく説明したビデオをご覧ください。📺 次のサイトにアクセスしてください: [SANUS.com/2793](https://www.sanus.com/2793)

一度で正しく取り付けられるように、HeightFinder™で穴を開ける場所を確認できます。📺 次のサイトをご覧ください: [SANUS.com/2567](https://www.sanus.com/2567)

58 弊社の米国の専門技術者が、取り付けのご相談に応じます。☎ 電話: US: 800-359-5520 [EMEA]: +31 (0) 495 580 852 [UK]: 0800 056 2853 [AUS]: +61 (0) 7 3299 7000

作業を始める前に

テレビ台を付けている場合は、**取り外します**。
 テレビに必要なアクセサリを**すべて取り付けます**。
 テレビを壁に掛ける前にアクセサリを取り付ける必要があるかどうかを、それぞれのアクセサリの取扱説明書で確認してください。
 テレビを下に置く場合は、**画面を保護します**。

手順 1

テレビに壁掛けブラケットを取り付ける

6 ページ

⚠ 警告：本製品には、誤って飲み込むと窒息する危険性のある、小さな部品が含まれています。組み立て始める前に、部品がすべて揃っており、破損していないことを確認してください。足りない部品や破損している部品がある場合は、販売店に返品せずに、カスタマーサービスまでご連絡ください。破損した部品は絶対に使用しないでください。

📖 注記：付属の金具をすべて使用するわけではありません。

1.1 適切な直径のネジを選ぶ

お使いのテレビに適したネジのサイズは1種類だけです。

1.2 適切な長さのネジとスペーサーを選ぶ

A スペーサーなし

• **背面が平らなテレビ** [テレビブラケットをテレビに直接取り付ける]

短いネジ **01** を使用します。スペーサー **03** は不要です。

B スペーサーが必要

- **背面の平らなテレビ** (追加の空間を必要とするもの) [ネジ穴が深い、またはケーブルが干渉する場合]
- **背面が丸みを帯びている等、平らでないテレビ** [テレビブラケットをテレビ背面に平行に取り付けられない場合]

長いネジ **01** とスペーサー **03** で、テレビとテレビブラケットの間に隙間を作ります。

1.3 壁掛けブラケットを組み立てる

1 寸法

2 幅を調節するW

3a 高さを決めながら取付るH **300mm以下の場合**

3b 高さを決めながら取付るH **高さ300mmを上回る場合**

4 仮止め

5 中央の位置を合わせる

6 安全な取付け

7 ネジを締める

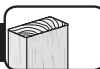
手順 2

ウォールプレートを壁に取り付ける

12 ページ

⚠ 警告：本製品には、誤って飲み込むと窒息する危険性のある、小さな部品が含まれています。組み立て始める前に、部品がすべて揃っており、破損していないことを確認してください。足りない部品や破損している部品がある場合は、販売店に返品せずに、カスタマーサービスまでご連絡ください。破損した部品は絶対に使用しないでください。

📖 注記：付属の金具をすべて使用するわけではありません。



▲ 注意： 負傷したり壁面を傷付けたりしないように注意してください。● 壁面を覆う石膏ボードは1.5 cm (5/8 インチ)を超えてはいけません。● 木製スタッドの最小寸法: 名目 5.1 x 10.2 cm (2 x 4 インチ)、実寸 3.8 x 8.9 cm (1½ x 3½ インチ)。● 留め金具間の最小水平間隔は、40.6 cm (16 インチ)。● スタッドの中心を確認する必要がある。

1 スタッドを見つける

2 端を確認する

3 印を付ける

4 テンプレートを配置する **💡 ヒント：**ウォールプレートの正確な位置を計算するには、sanus.comのHeightFinder (www.sanus.com/2567) をご利用ください。

5 ドリル

6 カバーを開く **Ⓟ**

7 ネジで固定する

▲ 注意： 負傷したり壁面を傷付けたりしないように注意してください。4本のコーチネジは、**09** ウォールプレートがぐらつかないように**08** 必ずしっかり締め付ける必要があります。19 ページの手順3に進みます。



手順2B

コンクリートまたはコンクリートブロック壁への取り付け

▲ 注意： 負傷したり壁面を傷付けたりしないように注意してください。

● ウォールプレート**08** を直接コンクリート面に取り付ける。● コンクリート壁に必要な最小限の厚さは、20.3 cm (8 インチ)。● コンクリートブロックの最小サイズ: 20.3 x 20.3 x 40.6 cm (8 x 8 x 16 インチ)。● コンクリートに取り付ける場合は、アーム**11** をウォールプレート**08** の中心に配置する必要があります(手順3)。ウォールプレートの取り付け位置を決めるときに、この点を考慮に入れる

▲ 注意： 負傷したり壁面を傷付けたりしないように注意してください。

下図のようにラグボルト**09** をスロットに取り付けます。上部に3本のラグボルト**09**。下部に1本のラグボルト**09**。

1 テンプレートを配置する **💡 ヒント：**ウォールプレートの正確な位置を計算するには、sanus.comのHeightFinder (www.sanus.com/2567) をご利用ください。

2 ドリル **▲ 警告：** ブロックの間のモルタルには決して穴を開けないようにしてください。

3 アンカーを差し込む **▲ 注意：** アンカー**10** が、コンクリートの表面まで完全に差し込まれていることを確認してください。

4 カバーを開く **Ⓟ**

5 ネジで固定する

▲ 注意： 負傷したり壁面を傷付けたりしないように注意してください。4本のコーチネジ**09** は、ウォールプレート**08** がぐらつかないように必ずしっかり締め付ける必要があります。

手順 3

テレビをウォールプレートに掛ける

▲ 警告： 組み立て始める前に、該当する部品が破損していないことを確認してください。破損している場合は、販売店に返品せずに、カスタマーサービスまでご連絡ください。破損した部品は絶対に使用しないでください。

3.1 ウォールプレートにアームアセンブリを取り付ける

1 取り付ける **Ⓢ** 重いです! 誰かに手伝ってもらってください。

▲ 注意： 起こりうる人身事故や物的損害が起こらないようにご注意ください。コンクリート壁の場合: アームアセンブリ**11** は、ウォールプレート**08** の真ん中に留めて置かなければなりません。

注記： 木製スタッドの場合は、アームアセンブリ**11** はウォールプレート**08** に沿ってスライドさせてテレビを最適な場所に配置できます。

2 固定する **▲ 注意：** 起こりうる人身事故や物的損害が起こらないようにご注意ください。両方の固定ネジ**6** を締め、アームアセンブリ**11** がウォールプレート**08** にしっかり固定されていることを確認してください。

30 **3** カバーを開める **Ⓟ**

3.2 テレビをアームアセンブリーに掛ける

- 1 取り付ける ㊦ 重いです! この手順は、どなたかに手伝ってもらってください。
- 2 テレビを取り付ける
- 3 ネジで固定する

⚠ **注意:** 起こりうる人身事故や物的損害が起こらないようにご注意ください。常に、止めネジ 12 が締められ、テレビがアームアセンブリー 11 にしっかり固定されていることをご確認ください。

ケーブルの配線

⚠ **重要:** アーム 11 を完全に伸ばしてください。ケーブルに余裕を持たせ、アームを動かしてもケーブルが引っ張られないようにします。アーム 11 からケーブルカバー C を外します。アームにケーブルを沿わせます。ケーブルカバー C を取り付けます。

調節

水平位置

⚠ **注意:** ねじ 12 は必ず、ねじ L を回す前に緩める必要があります。

⚠ **注意:** 起こりうる人身事故や物的損害が起こらないようにご注意ください。常に、止めネジ 12 が締められ、テレビがアームアセンブリー 11 にしっかり固定されていることをご確認ください。

傾き

テレビの傾きは簡単に変えることができ、そのままの位置に留まるはずですが、傾き調節ノブ T を回して、テレビを自然に上下に傾けます。📖 **注記:** 異なった視聴場所のためにテレビの傾きを調節する必要のない場合は、傾き調節ノブ T を手で締めて、テレビの傾きを固定することができます。必要な場合には、ノブ T を締め付けるために六角棒スパナを使用します。

伸長 / 収縮 -- 必要な場合のみ

⚠ **注意:** ねじ E を取り外さないでください。微調整のためにのみ回してください。

テレビを水平方向に動かす ㊦ 重いです! この手順は、どなたかに手伝ってもらってください。

⚠ **注意:** 起こりうる怪我や物的損害が起こらないようにご注意ください。コンクリート壁面に取り付ける場合、アームの位置を中央から移動させないでください。コンクリート壁に取り付けている場合は、アーム 11 が、常にウォールプレート 08 の中央になければなりません。

木製スタッドの場合のみ: 1. テレビを外します (28ページを参照)。2. カバー P を開く。3. 固定ネジ S で緩めます。ただし、外さないでください。4. アーム 11 を適切な位置にスライドさせます。5. 固定ネジ S を締めます。⚠ **注意:** 負傷したり壁面を傷付けたりしないように注意してください。両方の固定ネジ S を締め、テレビがウォールプレート 08 にしっかり固定されていることを確認してください。6. ウォールプレートのカバー P とテレビを取り付けます (手順3を参照)。

テレビを取り外す ㊦ 重いです! 誰かに手伝ってもらってください。

1. テレビのケーブルをすべて取り外します。2. 固定ネジ 12。3. ロック解除リング R を下に引っ張り、テレビを動かせるようにします。4. アームアセンブリー 11 からテレビをゆっくり持ち上げます。

アームアセンブリーを外す

トラブルシューティング

a: 背面が平らなテレビを壁面に近づけて設置する場合は、テレビに付属しているスペーサーを使用します。

b: テレビに同梱されているスペーサーおよびスペーサー 03 を以下のために使用します: 背面が丸い (不規則な) テレビまたはケーブルのために余分な空間が必要なテレビ。

どの金具類を使用したらよいか分からない場合は、カスタマーサービスにお問い合わせください。

⚠ **注意:** 起こりうる怪我や物的損害が起こらないようにご注意ください。ネジが適度にかみ合うように、正しい長さのネジを使用してください。短すぎるとテレビを支えられません。長すぎるとテレビを傷付けます。

寸法

ONE MORE THING: BE A WINNER!

The screenshot shows the SANUS website's product registration page. At the top, the SANUS logo is visible, along with navigation links for PRODUCTS, BRANDS, LEARN, TOOLS, MEDIA, SUPPORT, and CONTACT. A search bar is also present. Below the navigation, a banner image shows a living room with a SANUS TV mount. A 'Product Registration' button is overlaid on the banner. The main content area is titled 'Step 2 - Product Information' and features a yellow callout box that says 'We're glad you chose to register your SANUS product!'. Below this, there are input fields for 'Serial Number' and 'PIN Number'. A 'Register' button is at the bottom left. On the right side, a progress indicator shows 'Step 1 - Account Creation' as complete, 'Step 2 - Product Information' as the current step, and 'Step 3 - Registration Complete' as pending. Below the progress indicator, there is a 'TALK TO US' section with the phone number 1-800-389-6320 and a 'WARRANTY Information' section.

Register your new mount and tell us how you like it for a chance to win in our monthly sweepstakes.

Entering is quick and easy. Visit SANUS.com/1234 and follow three simple steps for your chance to win.

"Monthly Prize" sweepstakes rules and restrictions apply. Visit SANUS.com/1234 for details.

Legrand AV Inc. and its affiliated corporations and subsidiaries (collectively, "Legrand"), intend to make this manual accurate and complete. However, Legrand makes no claim that the information contained herein covers all details, conditions, or variations. Nor does it provide for every possible contingency in connection with the installation or use of this product. The information contained in this document is subject to change without notice or obligation of any kind. Legrand makes no representation of warranty, expressed or implied, regarding the information contained herein. Legrand assumes no responsibility for accuracy, completeness or sufficiency of the information contained in this document.

IT'S TIME TO SHOW OFF



When you share your handiwork
with your friends, tag

#sanusspaces

for a chance to be featured in the
Inspiration Gallery on SANUS.com.



SANUS.com

WE MAKE IT EASY



SanusSystems

CHAT WITH US



pinterest.com/Sanus

BE INSPIRED



SanusSystems

WATCH AND LEARN

Legrand AV Inc.

6436 City West Parkway
Eden Prairie, MN 55344 USA
US: 800-359-5520 • SANUS.com

Legrand AV Netherlands B.V.

Franklinstraat 14, 6003 DK Weert, Netherlands
EMEA: +31 (0) 495 580 852
UK: 0800 056 2853

Legrand Australia

Unit 20 / 33 Meakin Road,
Meadowbrook QLD 4131, Australia
AUS: +61 (0) 7 3299 7000

©2019 Legrand AV Inc. All rights reserved. SANUS is a division of Legrand.
All other brand names or marks are used for identification purposes and are trademarks of their respective owners.

6901-602376 00